

В поисках беспроводной машины для мытья пола «два в одном»

Инструкция по эксплуатации

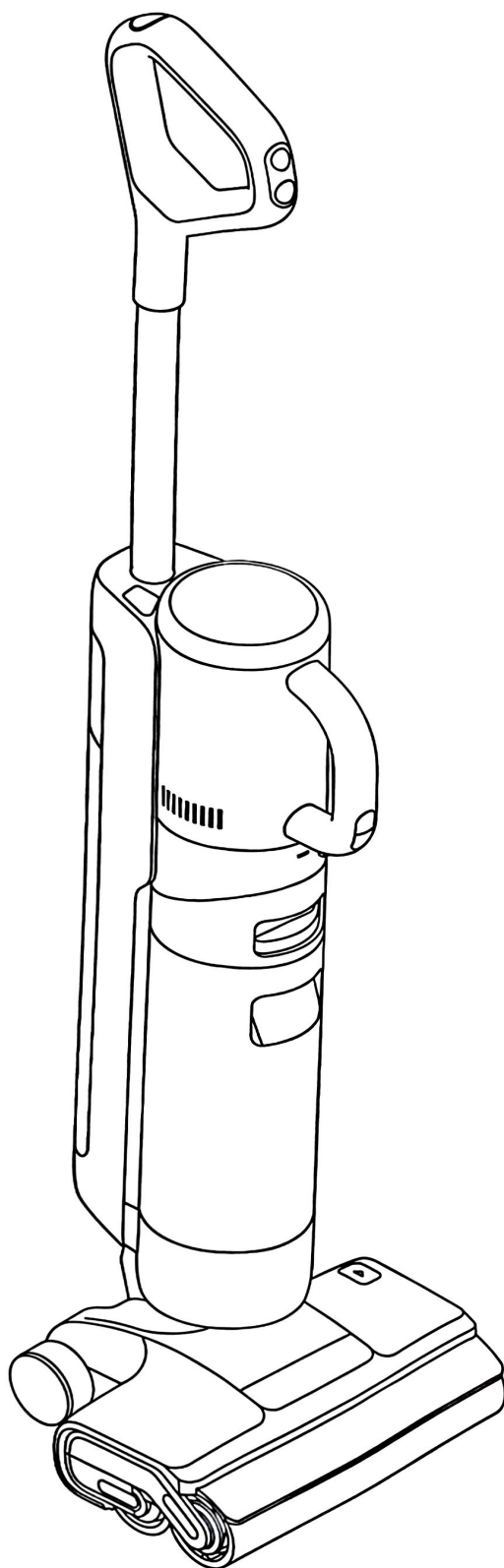


Иллюстрация в этом руководстве только для справки, фактический внешний вид имеет преимущественную силу.

DREAME

Спецификация безопасности

Ограничения использования

Чтобы избежать случайных травм, таких как удар током и пожар, вызванные неправильным использованием, пожалуйста, внимательно прочитайте инструкцию по эксплуатации перед использованием и сохраните ее надлежащим образом. Этот продукт предназначен только для домашнего использования. Не используйте его в наружной, неназемной, коммерческой или промышленной среде.

- Этот продукт не предназначен для использования людьми (включая детей) с физическими, сенсорными или умственными недостатками или отсутствием опыта и знаний, если только есть люди, отвечающие за их безопасность, которые контролируют или инструктируют их в связи с использованием приборов.
- Дети должны быть оптимистичными, чтобы убедиться, что они не играют с этим продуктом, и, пожалуйста, следите за детьми и домашними животными, чтобы держать их как можно дальше.
- Только для внутреннего использования. Запрещается устанавливать, заряжать и использовать этот продукт на открытом воздухе, в ванной комнате или вокруг бассейна.
- Не прикасайтесь к розетке, зарядной базе или дисплею влажными руками, чтобы избежать опасности поражения электрическим током.
- Не мойте продукт или его часть в воде или другой жидкости. Убедитесь, что все детали тщательно высыхают после ежедневного технического обслуживания.
- Разрешается добавлять только чистую воду и чистящую жидкость (только для официальных обозначенных марок). Запрещается добавлять другие растворы (Например, алкоголь, дезинфицирующее средство и т. Д.), Чистящая жидкость должна быть помещена в недоступное для детей место.
- Не используйте продукт на шнуре питания, иначе это будет опасно.
- Зарядная основа имеет функцию сушки и может использоваться только для сушки щеткой для мойки пола.
- При чистке и обслуживании, пожалуйста, убедитесь, что хост выключен, чтобы предотвратить травмы, вызванные вращением головки щетки; Запрещается, что аксессуары не установлены хорошо

В случае использования продукта.

- Не используйте при температуре выше 40 ° C и ниже 5 ° C.
- Если аксессуары (например, шнур питания) повреждены, чтобы избежать опасности, они должны быть заменены изготовителем, его отделом технического обслуживания или аналогичными специалистами.
- Если вы очистите и поддержите зарядную базу или не используете продукт в течение длительного времени, вы должны отключить питание и отключить зарядную базу.
- Не используйте продукты для очистки горючих или взрывоопасных жидкостей, таких как бензин, и не допускайте вдыхания токсичных растворов, таких как хлорный отбеливатель, аммиак, канализация Очиститель или другие жидкости, которые в противном случае могут привести к опасности или повреждению продукта.
- Не используйте продукты для чистки гипсокартона, камина золы и горелки, не допускайте вдыхания дыма или горения, таких как огненный уголь, окурки или

Спички.

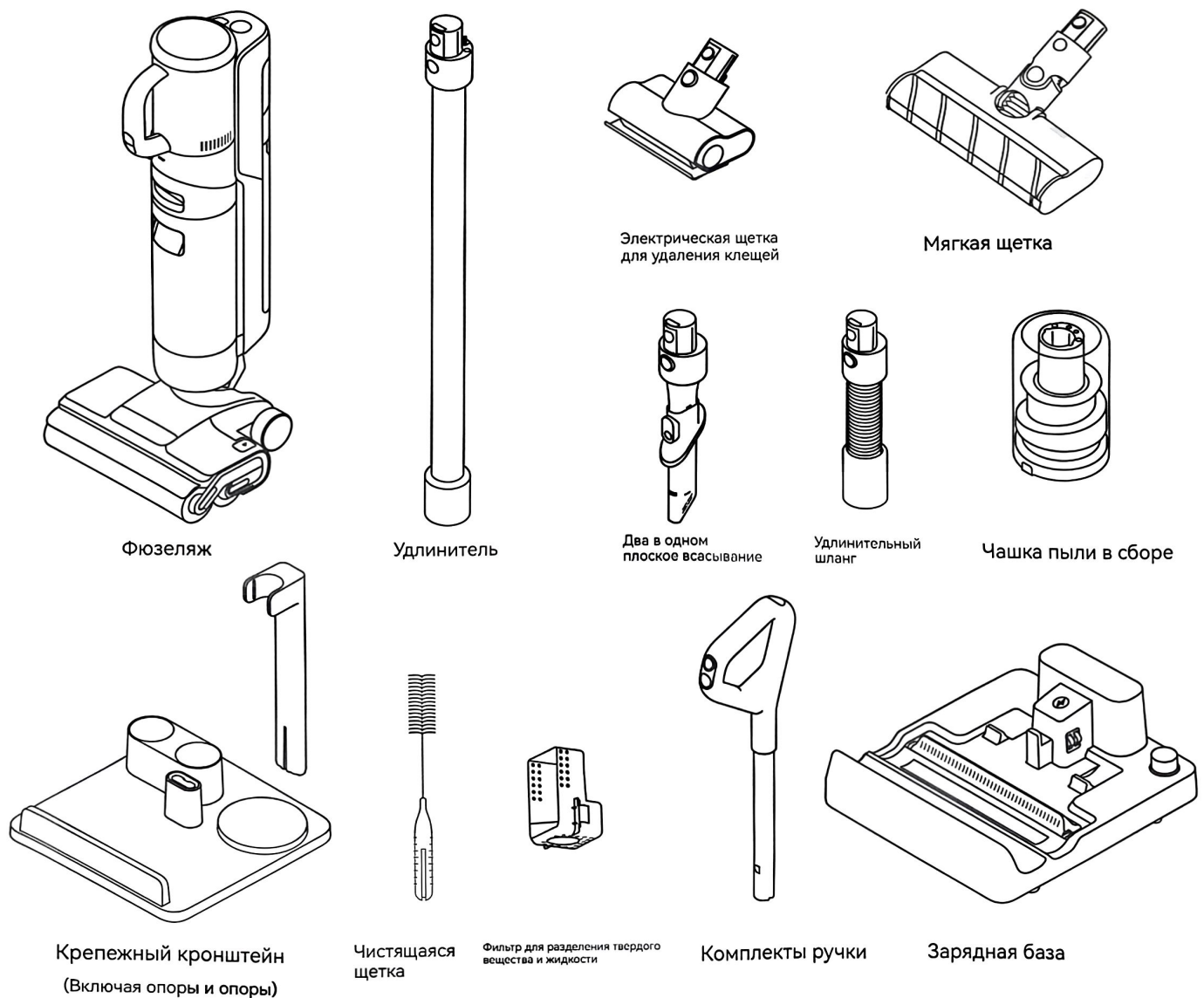
- Не используйте продукт для очистки острых или твердых предметов, таких как стекло, гвозди, винты, монеты, иначе это приведет к повреждению продукта.
- Не используйте продукт для очистки пенообразной жидкости, чтобы избежать повреждения продукта.
- При подъеме или перемещении этого продукта убедитесь, что продукт всегда выключен, и состояние запуска может привести к аварии.
- Пожалуйста, держите воздуховод и движущиеся части продукта подальше от волос, свободной одежды, пальцев и других частей тела.
- Не блокируйте вход и выход воздуха, чтобы избежать перегрева продукта. Не используйте продукт, когда всасывание заблокировано. Пыль, вата, волосы или другие предметы могут вызвать ослабление воздушного потока, пожалуйста, очистите его вовремя.

Аккумулятор с зарядкой

- Не используйте стороннюю зарядную базу, которую можно использовать с зарядной базой модели HCBD. Другие типы зарядных баз могут быть, Это может привести к неисправности батареи или опасности пожара. Не заряжайте этот продукт на улице. Зарядка в строгом соответствии с инструкциями, указанными в инструкции, в случае превышения указанного температурного диапазона, Неправильная зарядка может привести к повреждению батареи и увеличить риск возгорания. Этот продукт содержит несъемные батареи.

Презентация продукции

Список упаковки



Дисплей



Автоматический режим



Стандартный режим (всасывание)



Кольцо для обнаружения грязи



Режим поглощения воды



Мощный режим (всасывание)

Изменение цвета от зеленого к красному при вдыхании загрязнения сточных вод



Режим сушки



Режим стерилизации



Советы по зарядке



Индикатор состояния заряда

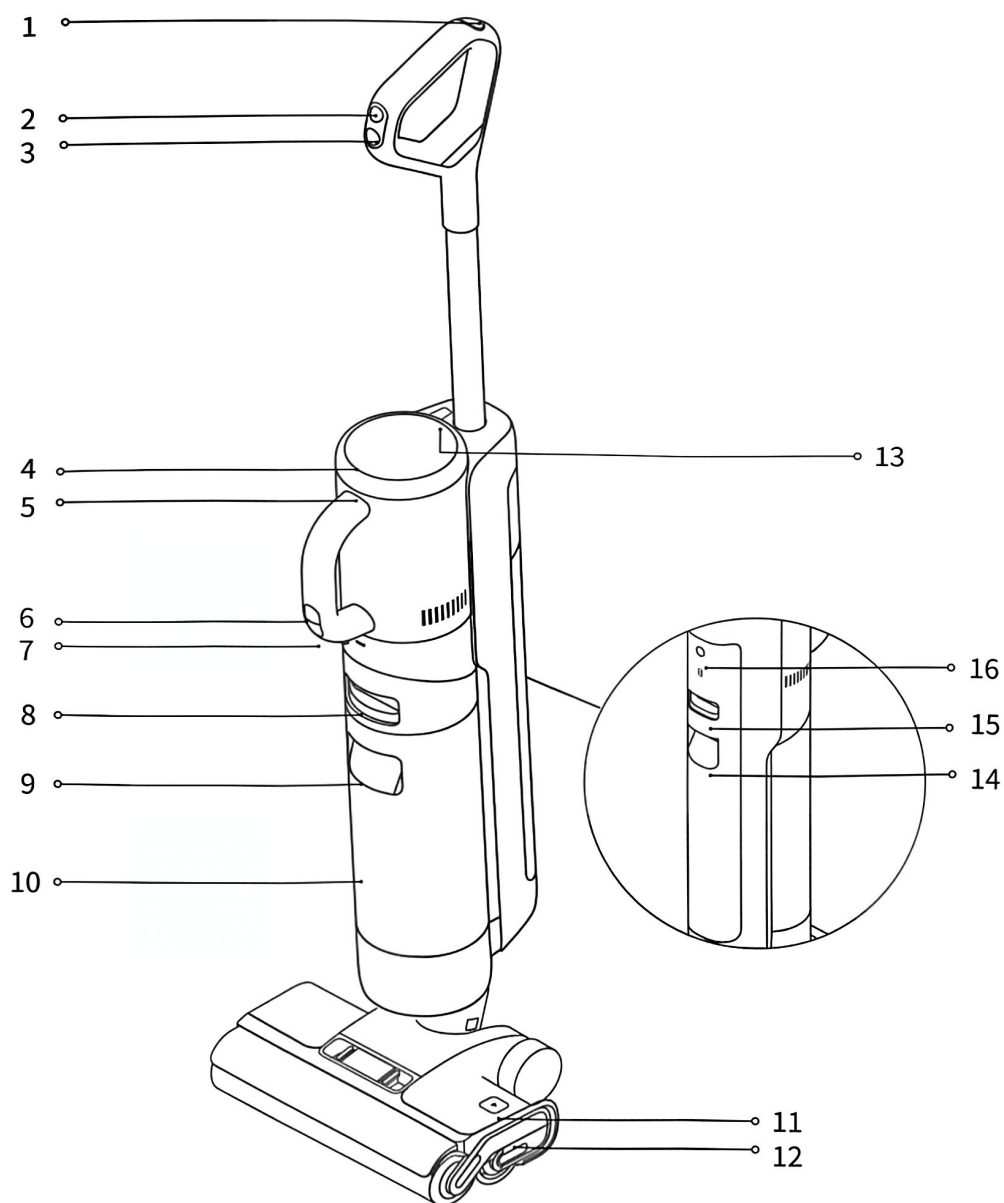
- Оранжевый всегда яркий: мощность $\leq 20\%$
- Зеленый всегда яркий: мощность $> 20\%$

Подсказка:

- Когда этот продукт не работает должным образом, на дисплее будет отображаться сообщение о неисправности.
- Из-за обновлений и обновлений продукта внешний вид физического продукта и содержимое экрана могут немного отличаться.

Презентация продукции

Хост



1 Клавиши самоочистки

2 Кнопка выбора режима

3 Клавиши питания

4 Дисплей

5 Кольцо лампы

6 Клавиша выбора режима

7 всасывания

8 Кнопка выпуска
канализационного ящика

9 Ручка для канализации

10 баков для сточных вод

11 Кнопка освобождения щетки

12 Ручка для ручки

13 Кнопка выпуска всасывания

14 ящиков с чистой водой

15 Кнопка освобождения чистой воды

16 голосовых клавиш

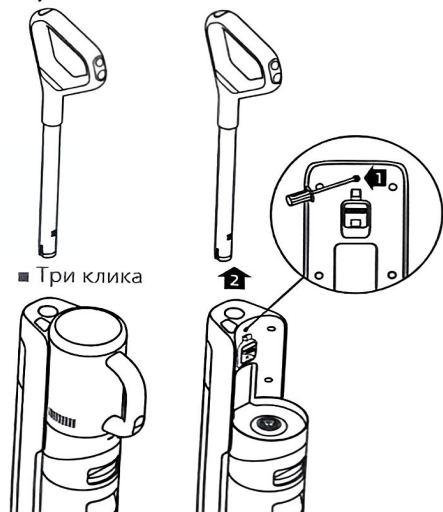
· Короткое нажатие голосовых клавиш, будет на низкой громкости/Высокая громкость/выключение голоса/включение голоса один за другим.

· Длительное нажатие на 3 секунды, чтобы войти в настройки языка, короткое нажатие переключитесь на язык и снова нажмите для подтверждения.

Установка

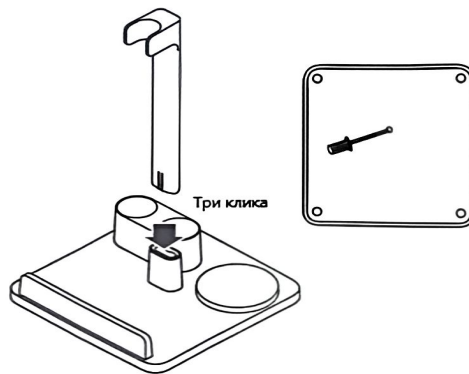
Установка ручки

Конец узла рукоятки вставляется вертикально в порт в верхней части фюзеляжа в соответствии с направлением, показанным на рисунке. После того, как вы услышите звук «щелчка», установка прошла успешно. Совет: чтобы снять ручку, используйте соответствующие инструменты, чтобы попасть в нижнюю часть кронштейна, отверстие удерживает шrapнень, одновременно вытягивая рукоятку основного двигателя вверх.



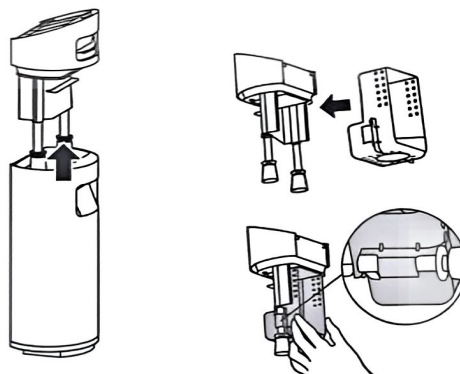
Вертикальный монтаж для хранения

Вставьте опору вертикально в опору, и она будет успешно установлена, услышав звук «щелчка». Совет: чтобы снять опорный стержень, используйте соответствующие инструменты, чтобы попасть в нижнюю часть кронштейна, отверстие части прижимает шrapнень, одновременно вытягивая опорный стержень вверх.

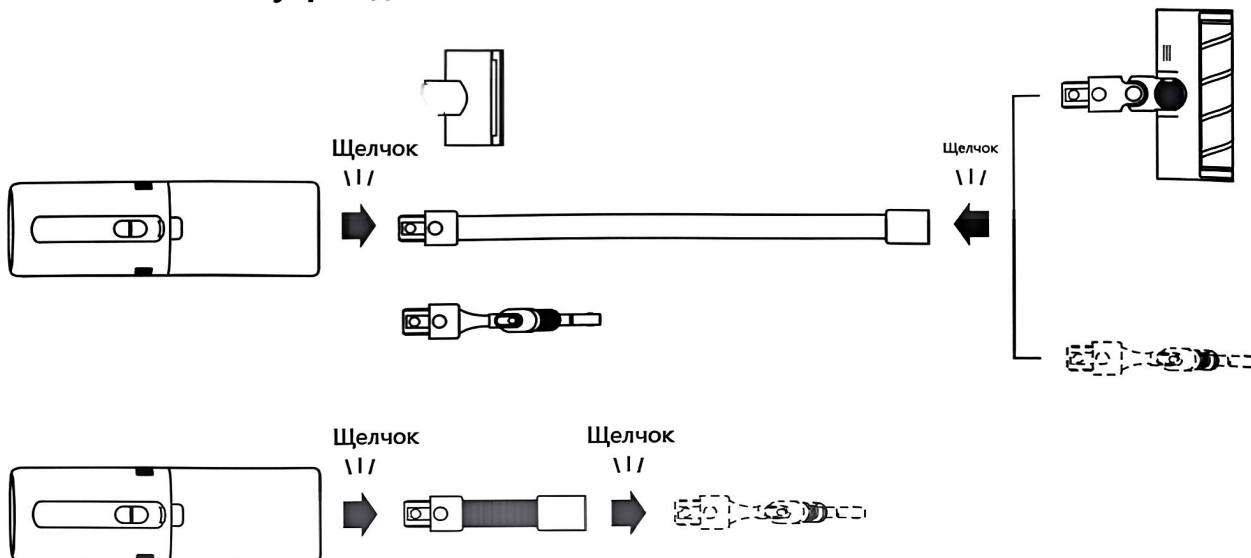


Установка фильтра для разделения твердого вещества и жидкости

После извлечения резервуара для сточных вод вытяните крышку резервуара для сточных вод вверх и установите фильтр для разделения твердых и жидких жидкостей. Совет: если фильтр для разделения твердого вещества и жидкости не установлен, за исключением невозможности отделения твердого и жидкого мусора, другие функции могут использоваться нормально.



Установка аксессуаров для всасывания

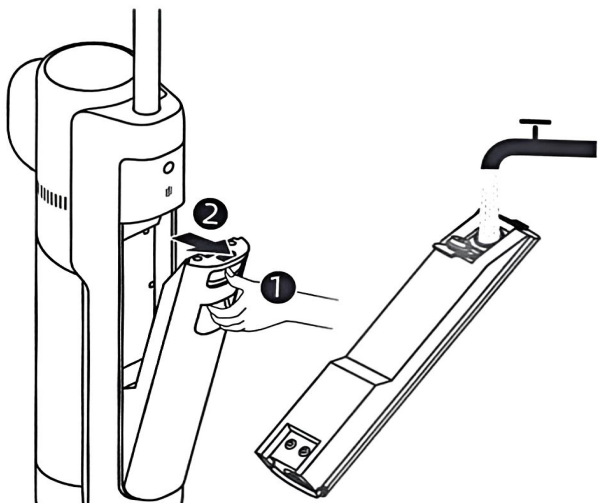


Совет: не рекомендуется использовать электрическую щетку для удаления клещей для соединения с удлинительной планкой.

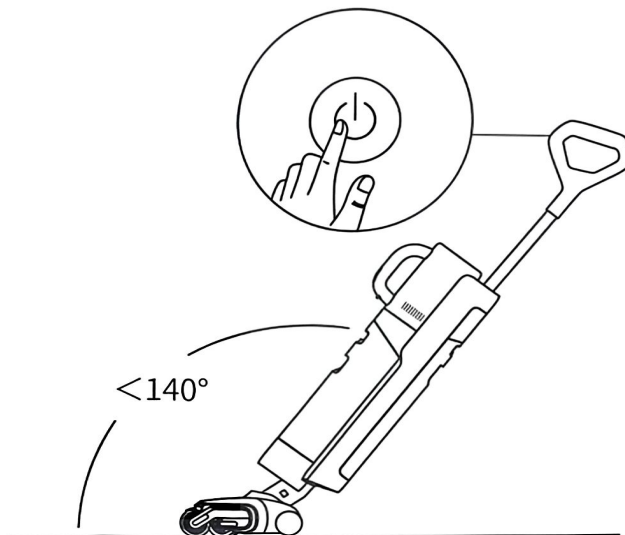
Использование продукта

Использование мойки для пола

1. Впрыск воды в коробку с чистой водой: нажмите кнопку освобождения коробки с чистой водой и снимите, Резервуар для воды. Откройте верхнюю крышку ящика с чистой водой и заполните ящик с чистой водой. Затем установите ящик с чистой водой обратно в фюзеляж, услышав звук «щелчка», это означает, что установка прошла успешно.



2. Начните уборку: слегка наступите на грунтовую щетку и наклоните корпус. Короткое нажатие (ключ. Начать уборку. В соответствии с потребностями очистки, короткая кнопка переключает режим автоматической стерилизации-поглощения воды.



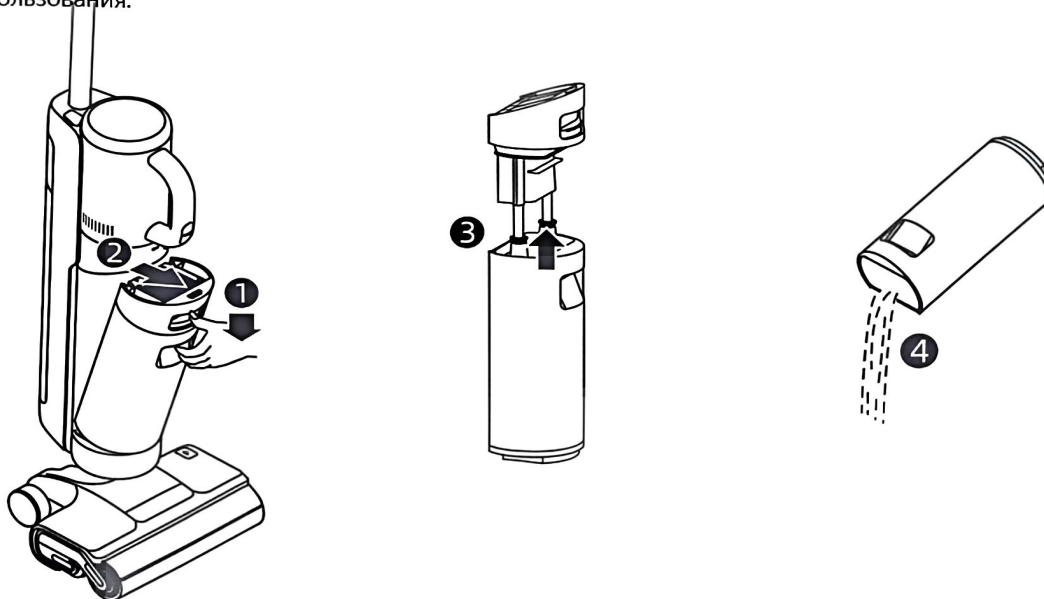
Подсказка:

- Если вы сталкиваетесь с упрямыми пятнами, для того, чтобы получить лучший эффект очистки, вы можете сделать, Вставьте в резервуар для чистой воды теплую воду (температура воды $\leq 45^\circ \text{C}$), чтобы увеличить очищающую силу.
- Не используйте не ищите фирменную чистящую жидкость.

Подсказка:

- Не сосать пенную жидкость.
- В рабочем состоянии вертикальный корпус, хост будет приостановлен. Подходит только для очистки пола, мрамора, плитки и других твердых полов.
- Не наклоняйте хост более чем на 140 градусов, чтобы избежать утечки.
- Когда хост работает, не поднимайте, не перемещайте, не размещайте хост или не размещайте его на стороне, Кривая, чтобы предотвратить попадание сточных вод в двигатель.

3. Оливание канализационного бака: нажмите кнопку выпуска канализационного бака, снимите канализационный бак, вытащите крышку канализационного бака вверх и вылейте сточные воды. Установка резервуара для сточных вод Вернувшись в фюзеляж, услышав звук «щелчка», это означает, что установка прошла успешно. Если вам нужно отфильтровать твердый мусор, установите фильтр для разделения твердого вещества и жидкости и загрузите его обратно для использования.



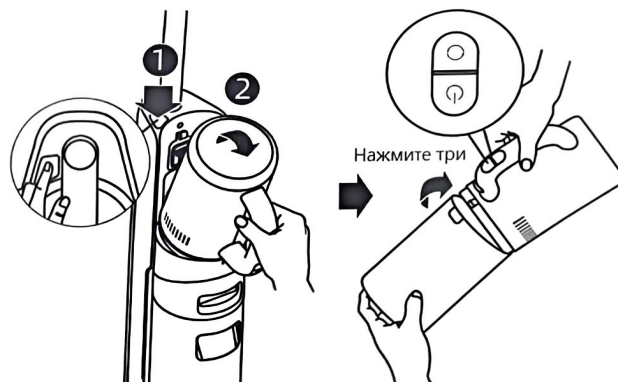
Использование продукта

Использование всасывания

1. Нажмите кнопку отсасывания и освобождения, чтобы снять всасывание.

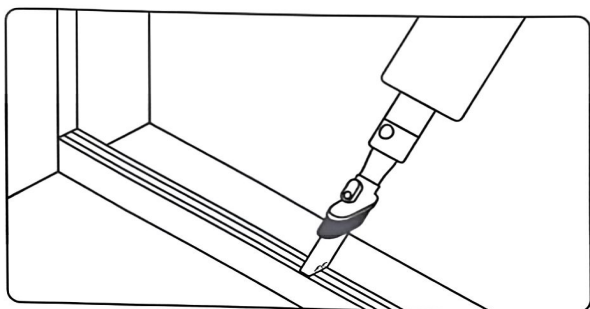
2. Следуйте по значению, чтобы установить компоненты пылевой чашки и необходимые аксессуары, и услышите «щелчок», «Да» был успешно установлен.

3. Начать очистку с короткой кнопкой. В соответствии с потребностями уборки, короткое нажатие, Клавиша переключения режима, всасывание будет переключаться между стандартным режимом и мощным режимом.

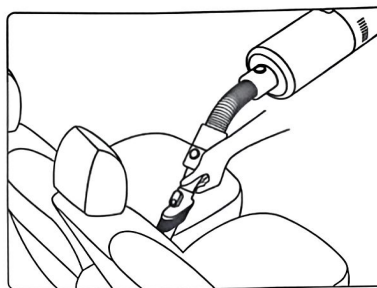


Использование вложений

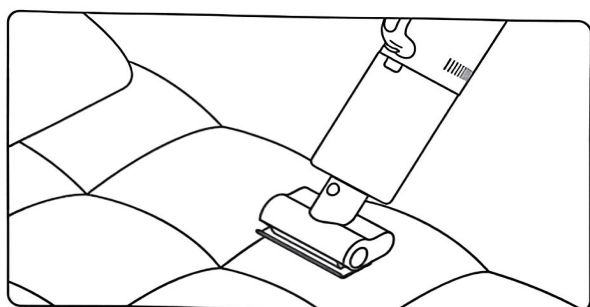
Два в одном плоское всасывание: подходит для очистки углов дверей и окон, углов, лестниц и т. Д. Узкие щели и пыль на диване и столешнице.



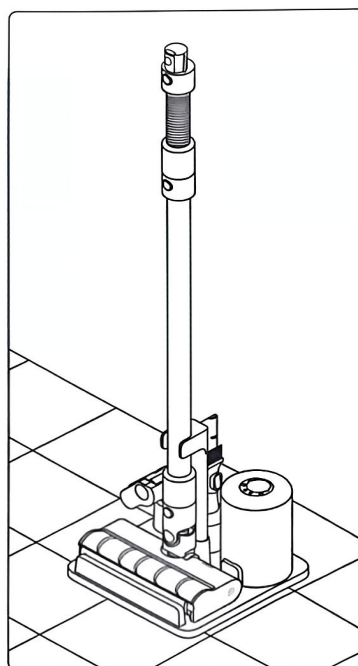
Расширенный шланг: с плоским всасыванием два в одном, очистка автомобиля и т. Д. Нелегко подключить, Уголок коснулся.



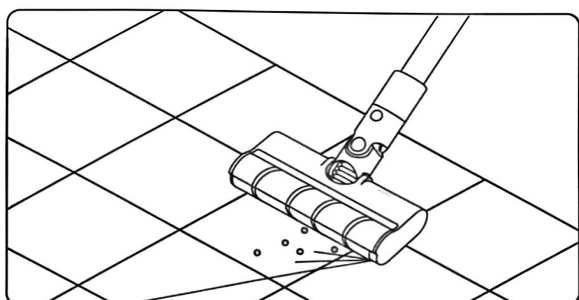
Электрическая щетка для удаления клещей: подходит для очистки золы на диване, постельных принадлежностях и других тканях, Пыль, волосы домашних животных и глубокая грязь.



Кронштейн для хранения аксессуаров: если аксессуар не используется, его можно разместить в соответствии с значком, На кронштейне хранения.



Кромка мягкая щетка: подходит для очистки пола, мрамора, плитки, Короткий ковер и другие твердые полы.



Зарядка

1. Поместите зарядное основание в горизонтальной плоскости у стены и подключите источник питания. Полностью заряжен при первом использовании.
2. Поместите хост на зарядную базу и войдите в режим зарядки. Когда появляется 100%, зарядка завершена.

Подсказка:

- После 10 минут полной зарядки операция отсутствует, и хост переходит в спящий режим.
- Чтобы продлить срок службы батареи, когда продукт работает непрерывно в течение длительного времени, батарея будет охлаждаться и заряжаться (время охлаждения составляет около 1 часа).

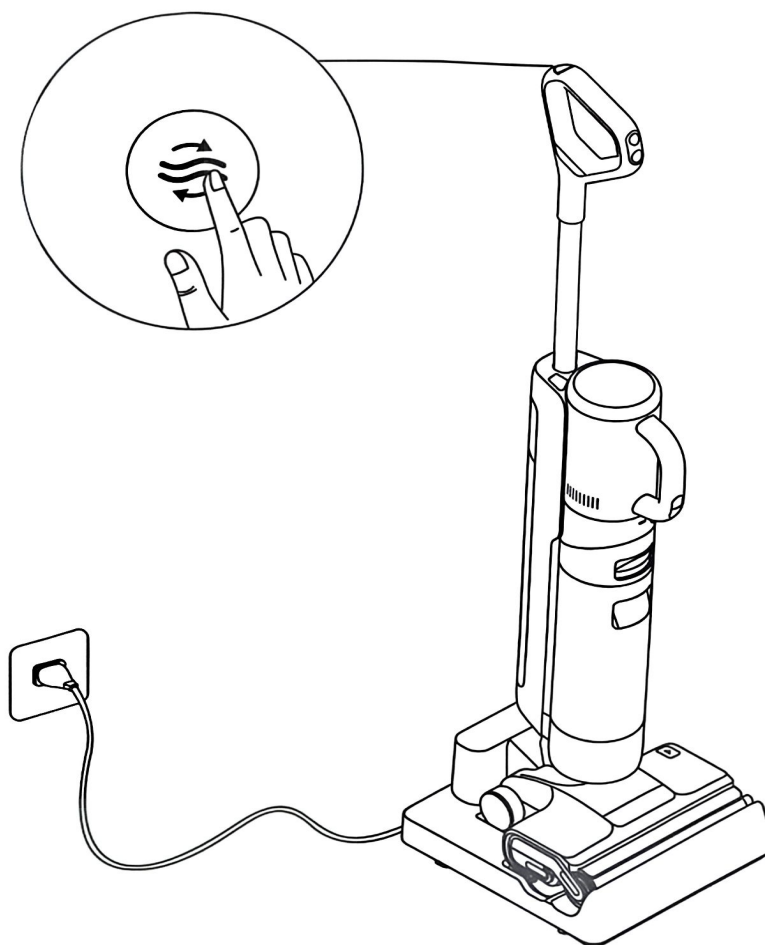
Техническое обслуживание

Горячая вода самоочищается

1. Положите хост обратно на зарядную базу, чтобы обеспечить достаточное количество воды в ящике с чистой водой.
 2. Коротко нажмите кнопку самоочистки в верхней части ручки, чтобы начать самоочистку горячей воды. Пожалуйста, переключайте режим самоочистки горячей воды в соответствии с голосовыми подсказками.
 3. После завершения самоочистки хост переходит в режим сушки, пожалуйста, вовремя очистите канализационный бак. Короткое нажатие кнопки для выхода из режима сушки.
- Совет: Функция самоочистки должна использоваться при зарядке продукта, а мощность составляет $\geq 20\%$.

Режим сушки

1. Нажмите кнопку самоочистки в течение 3 секунд, и хост переходит в независимую функцию сушки.
2. После сушки хост переходит в состояние зарядки.



Подсказка:

- После завершения самоочистки, если на основании есть остаточные пятна, пожалуйста, очистите их вовремя.
- Функция автоматической сушки рулона предназначена только для рулона после самоочистки. Если вы чистите щетку вручную, пожалуйста, полностью высушите ее или выполните независимую сушку несколько раз. Можно использовать позже.

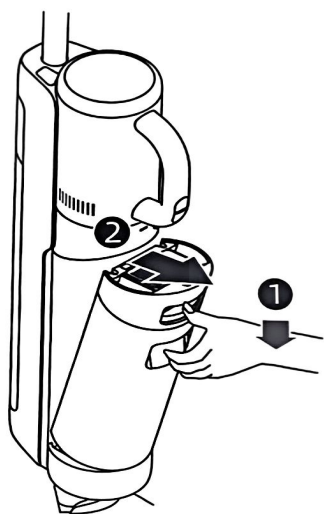
Техническое обслуживание

Примечание:

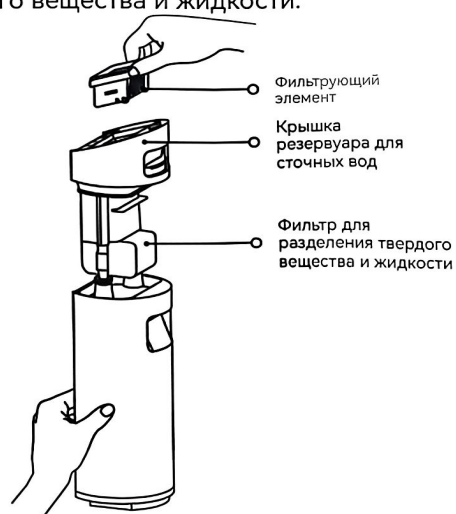
- Пожалуйста, выключите хост перед очисткой и будьте осторожны, чтобы не задеть кнопку питания по ошибке. Обязательно используйте оригинальные детали, в противном случае вы не сможете воспользоваться гарантийным обслуживанием.
- Если вы не используете продукт в течение длительного времени, пожалуйста, полностью отключите вилку питания и поместите его в прохладное и сухое место. Никогда не помещайте его в прямую солнечную или влажную среду. ДоЗаряжайте его реже каждые три месяца, чтобы избежать повреждения батареи из-за переразрядки.

Очистка канализационных баков и фильтрующих элементов

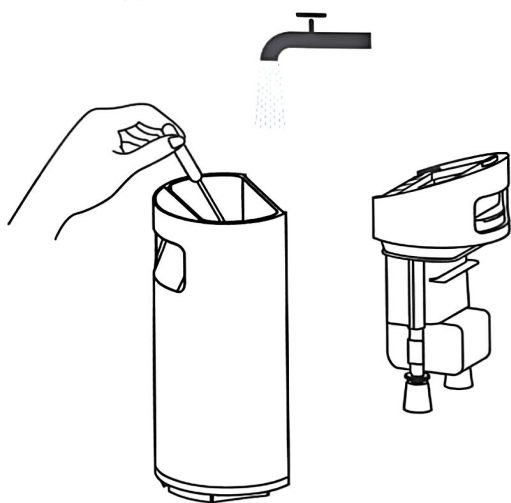
1. Нажмите кнопку выпуска канализационного бака и выньте канализационный бак.



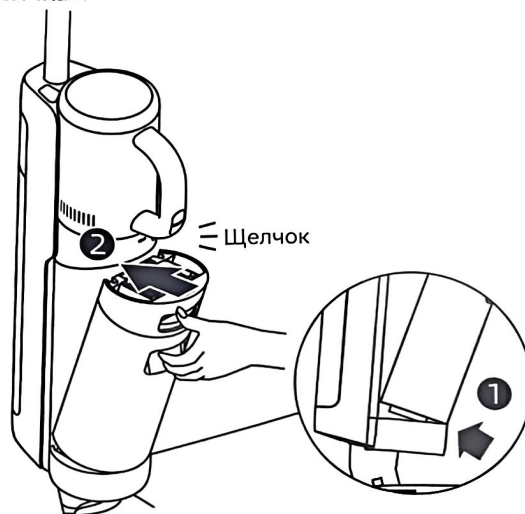
2. Выньте элемент фильтра из крышки резервуара для сточных вод и вытащите крышку резервуара для сточных вод вверх. Вылейте сточные воды из бака для сточных вод и мусор в фильтре для разделения твердого вещества и жидкости.



3. Промыть резервуара для сточных вод и крышку резервуара для сточных вод чистой водой, можно использовать, Чистая щетка очищает внутреннюю стенку резервуара для сточных вод.



4. После очистки, закройте крышку резервуара для сточных вод и установите резервуара для сточных вод. Вернувшись в фюзеляж, он был установлен на месте, когда услышал звук «щелчка».



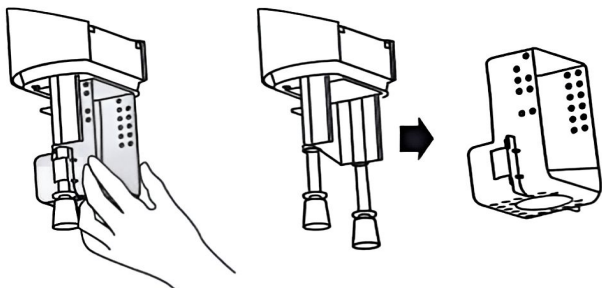
Подсказка:

- Когда фильтрующий элемент сильно загрязнен, фильтрующий элемент можно промыть водой и полностью высушить перед продолжением использования.
- В зависимости от частоты использования, рекомендуется заменять фильтрующий элемент каждые 3-6 месяцев.

Техническое обслуживание

Очистка фильтра разделения твердого вещества и жидкости

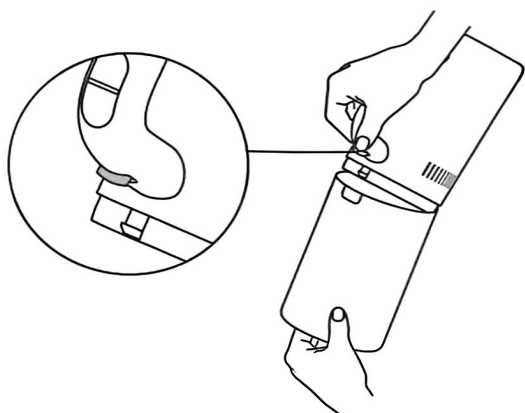
Пожалуйста, выньте канализационный бак, вытащите крышку канализационного бака вверх, снимите фильтр для отделения твердого вещества и жидкости и очистите его.



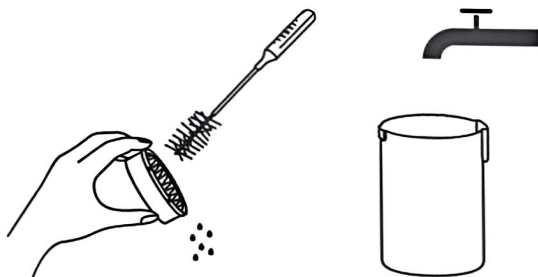
Совет: если нет необходимости использовать фильтр для разделения твердого вещества и жидкости, его можно снять. Фильтр для разделения жидкости.

Очистка пылеуловителя

1. Нажмите кнопку выпуска чашки для пыли, чтобы снять чашку для пыли.

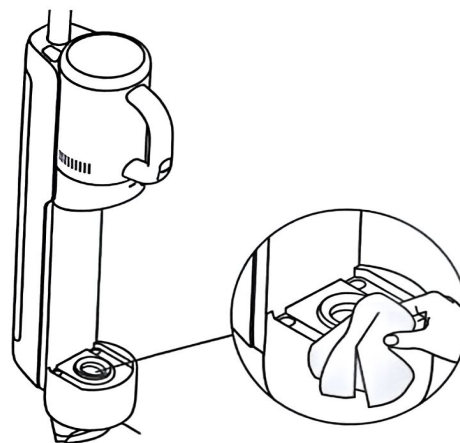


3. Аккуратно постучите по фильтрующим картриджам или используйте чистящую щетку, чтобы очистить поверхность от пыли. Используйте Промойте фильтрующий элемент и чашку для пыли до чистой воды.



Очистка труб и датчиков загрязнения

Пожалуйста, снимите бак для сточных вод и используйте влажную тряпку, чтобы вытереть грязь на трубе и датчике перед использованием.

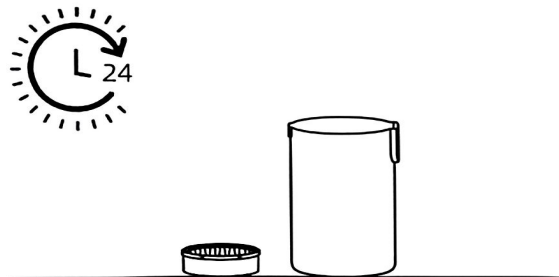


2. Выньте фильтрующий элемент и узел циклона из чашки пыли. Разливка в чашке Пыль.



Примечание: компоненты циклона содержат электрические устройства, Не мойте воду!

4. После промывки полностью высушите и используйте.



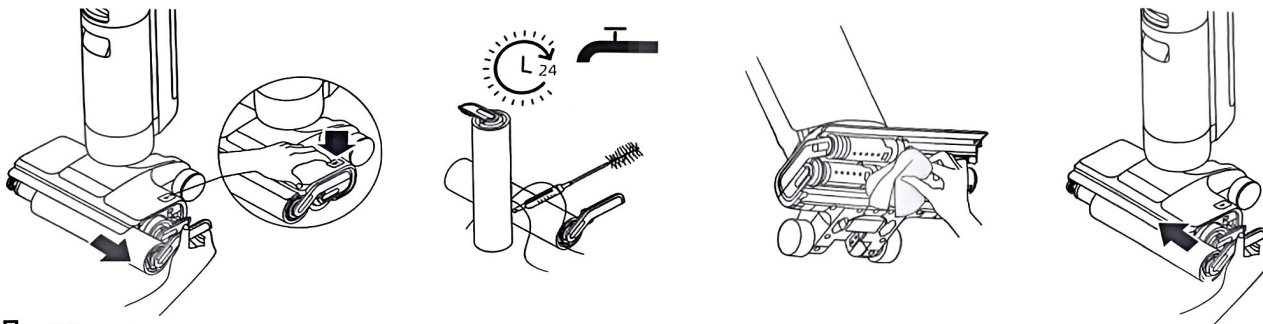
Подсказка:

· Когда фильтрующий элемент сильно загрязнен, фильтрующий элемент можно промыть водой и полностью высушить перед продолжением использования. · В зависимости от частоты использования, рекомендуется заменять фильтрующий элемент каждые 3-6 месяцев.

Техническое обслуживание

Очистите компоненты щетки роликового

1. Нажмите кнопку освобождения щетки с роликом, выскочите ручку с роликом, потяните ручку и выньте щетку с роликом.
2. Используйте подходящую чистящую щетку, чтобы очистить волосы или мусор, обернутые вокруг головы. Промойте щетку водой и полностью высушите ее или используйте после многократной сушки.
3. После опорожнения бака для сточных вод лягте на бок и протрите пыль и грязь на входе сухой тряпкой или влажным бумажным полотенцем. Не мойте водой.
4. После завершения очистки установите рулонную щетку обратно на землю и успешно установите ее, услышав звук «щелчка».



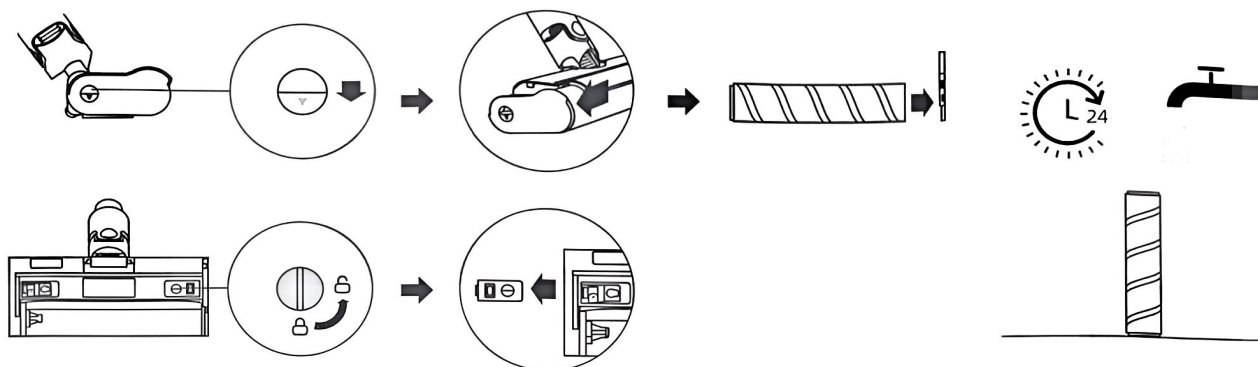
Подсказка:

- Пожалуйста, очистите его по мере необходимости в соответствии с уровнем загрязнения щетки.
- В зависимости от частоты использования рекомендуется заменять новую щетку валика каждые 3–6 месяцев.
- Обязательно опорожните или снимите канализационный бак и лягте машину на бок!

Очистка края мягкой щетки

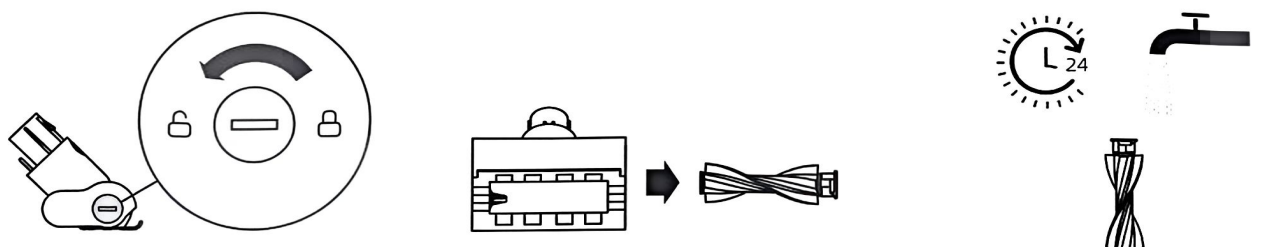
- Очистить по требованию.

1. Поднимите кнопку освобождения щетки ролика, чтобы удалить щетку ролика из прорези. Отсоедините щетку ролика от боковой крышки щетки ролика.
2. Снимите кнопку освобождения колеса и снимите колесо. Используйте ножницы, чтобы разрезать и разрезать волосы и волокна на щетке и колесах. Протрите сухой тряпкой или бумажным полотенцем Пыль из прорезей и прозрачной крышки.
3. Когда кисть для валика грязная, промойте ее водой, пока она не станет чистой. При сушке положите щетку вертикально и оставьте на 24 часа, чтобы полностью высохнуть.



Очистить электрическую щетку для удаления клещей

1. Вставьте монету в слот для карты, поверните замок против часовой стрелки в направлении, показанном на рисунке, и выньте щетку для ролика, услышав звук «щелчка».
2. Когда щетка для валика грязная, ее можно промыть водой. Разложите рулонную щетку вертикально, полностью высушите ее и используйте.








Часто задаваемые вопросы

Когда продукт работает ненормально, пожалуйста, обратитесь к таблице, чтобы найти причину и решение. Если проблема все еще существует, пожалуйста, свяжитесь с послепродажным обслуживанием для ремонта.

Общие неисправности	Возможные причины	Решение
Продукт не работает	Продукт не имеет электричества или питания	Использование после полной зарядки
	Продукт в вертикальном положении	Наклонить продукт перед использованием
	Автоматическая защита от перегрева из-за засорения	Очистите засорение и перезапустите после того, как температура продукта вернется в нормальное состояние
	Канализационные баки заполнены водой	Опорожнил канализационный бак
	Ящик без воды	Наполните ящик с чистой водой достаточным количеством воды
	Детали не установлены на месте	Использование после подтверждения установки
Зарядка слишком медленная	Температура батареи слишком низкая или слишком высокая	Подождите, пока температура батареи вернется в норму, прежде чем заряжать
Уменьшение всасывания продукта	Заблокировка фильтрующего элемента	Очистка фильтрующего элемента в резервуаре для сточных вод и чашке для пыли
	Всасывание или трубопровод с посторонним или заблокирован	Очистите засоры внутри всасывающих отверстий и труб
Мотор работает ненормально	Слишком много сточных вод в резервуаре для сточных вод	Опорожнил канализационный бак
	Всасывание заблокировано	Очистка препятствий внутри всасывания
Чистящее кольцо всегда было в Красный статус	Датчик грязи	Трубопровод содержит датчики, пожалуйста, обратитесь к устранению неполадок, очистите трубопровод
	Слишком высокая концентрация чистящего раствора	Пожалуйста, сделайте соотношение чистящей жидкости по запросу
	Использование не-погоня за фирменной чистящей жидкостью для создания слишком большого количества пены	Пожалуйста, используйте пылесос бренда
Экран не горит при зарядке	Штекер питания не подключен к месту	Проверьте, подключен ли вилка питания
	Плохой контакт продукта с зарядной базой	Убедитесь, что продукт размещен правильно
Продукт не выходит из воды	Коробка с чистой водой не установлена/Коробка с чистой водой не имеет воды	Переустановка или добавление воды в резервуары для воды
	При высыхании щетки для полного смачивания требуется 30 секунд	Просмотрите продукт после 30 секунд запуска
Утечка на выходе воздуха	Столкновение или тяги назад и вперед, чтобы вызвать водозаборный двигатель	Пожалуйста, используйте продукт осторожно
	Не сушится после очистки фильтрующего элемента	Высушить фильтрующий элемент перед использованием
При самоочистке Не работает	Роликовые щетки могут застрять крупными зернистыми предметами	Откройте крышку щетки для проверки и очистки
	Плохой контакт продукта с зарядной базой	Убедитесь, что продукт активирует функцию самоочистки в состоянии зарядки
	Продукт имеет менее 20% электроэнергии и не может начать самоочистку	В состоянии зарядки заряд должен превышать 20%, а затем начать самоочистку
	Канализационные баки заполнены водой	Опорожнил канализационный бак
	Ящик с чистой водой не установлен или не хватает воды	Переустановка или добавление воды в резервуары для воды
Плохой эффект сушки/ Есть другой голос	Выход воздуха и воздухозаборник зарядной базы могут быть заблокированы	Пожалуйста, проверьте и очистите засоры на выходе и входе воздуха

Устранение неполадок

Когда продукт не работает должным образом, на дисплее будет отображаться информация об исключениях. Прочитайте содержимое экрана и объедините следующую таблицу для обработки исключений.

Значок неисправности	Причина	Решение
	Нехватка воды	Пожалуйста, добавьте воду в ящик с чистой водой
	Канализационные баки заполнены водой	Пожалуйста, очистите резервуары для сточных вод.
	Вращение роликовой щетки заблокировано	Пожалуйста, очистите рулить щетку
	Заблокировка трубопровода	Снимите канализационные баки и очистите трубы и датчики обнаружения грязи * Датчики обнаружения труб и грязи расположены под канализационными баками
	Роликовые щетки и грязные трубы	Пожалуйста, положите продукт обратно на зарядную базу для самоочистки

Код неисправности	Причина	Решение
E1-E7	Отказ машины	Пожалуйста, перезагрузите машину, чтобы попытаться устранить неисправность. Если все еще есть запрос, обратитесь в послепродажное обслуживание для ремонта
H1-H6		
H7	Перегрев батареи	Пожалуйста, подождите, пока температура батареи не станет нормальной

Основные параметры

Хост			
Модель	HHV18C	Время зарядки	Около 3,5 часов
		Зарядное напряжение	27V ===
Номинальное напряжение	21.6V ===	Номинальная мощность	350W
Емкость канализационного бака	700mL	Емкость ящика с чистой водой	900mL
Зарядная база			
Модель	HCBД	Номинальная входная мощность *	230W
Номинальный вход	220V ~ 50Hz	Номинальный выход	27V === 1.6A
Вымойте и очистите голову			
Модель	HCRB		
Номинальная мощность	100W	Номинальное напряжение	21.6V ===

Исполнительный стандарт: GB4706.1-2005,GB4706.7-2014,GB4343.1-2018,GB17625.1-2022

* Номинальная входная мощность-это одновременное включение функций сушки и зарядки, чтобы получить мощность, измеренную в репрезентативном цикле.

Экологические инструкции

Химические вещества, содержащиеся в встроенной литий-ионной батарее этого продукта, могут вызвать загрязнение окружающей среды. Перед утилизацией, пожалуйста, удалите их профессионалами и отправьте их в профессиональное агентство по утилизации батарей для централизованного удаления.

- Перед утилизацией устройства батарея должна быть извлечена из прибора, при извлечении батареи прибор должен быть отключен, батарея должна быть безопасно утилизированы.

Примечание:

- Пожалуйста, отключите питание и разрядите как можно больше, прежде чем снимать батарею.
- Пожалуйста, передайте удаленную батарею в профессиональное агентство по переработке.
- Не подвергайте батарею воздействию высоких температур, иначе это может вызвать взрыв.
- Если батарея протекает и случайно вступает в контакт, немедленно промойте ее большим количеством воды и немедленно обратитесь к врачу.

Этапы утилизации и демонтажа батареи

1. Снимите дисплей с помощью поворота инструмента.
2. Используйте инструмент, чтобы по очереди снять винт для крепления крышки аккумулятора и использовать инструмент, чтобы открыть крышку аккумулятора.
3. Отключите клемму, подключенную к материнской плате, и снимите батарею.

Таблица состава вредных веществ

В целях удовлетворения требований «Административных мер по ограничению использования опасных веществ в электротехнических и электронных изделиях» ниже приводятся названия компонентов электротехнических изделий и информация о вредных веществах, которые могут содержаться.

Название детали	Вредные вещества					
	Свинец (Pb)	Ртуть (Hg)	Кадмий (Cd)	Шестивалентный хром (Cr (VI))	ПБД (PBB)	ПБДЭ (PBDE)
Печатная плата	×	○	○	○	○	○
Аккумулятор	×	○	○	○	○	○
Металлические детали	×	○	○	○	○	○
Корпус	○	○	○	○	○	○
Другие аксессуары	○	○	○	○	○	○

"○" Означает, что содержание этого опасного вещества во всех гомогенных материалах компонента ниже предельных требований, установленных в GB/T26572-2011. "×" Означает, что содержание этого опасного вещества, по меньшей мере, в одном из гомогенных материалов компонента превышает предельные требования, установленные в GB/T26572-2011, в силу существующих технических и технологических ограничений.

В приведенной выше таблице компоненты, помеченные как «×», соответствуют Регламенту RoHS2.0 EC 2011/65/EU Регламент ЕС, ограничивающий использование некоторых вредных веществ в электронной и электротехнической продукции.



Период использования продуктов цифровой идентификации в этом логотипе для защиты окружающей среды при нормальном использовании составляет 10 лет.

Политика послепродажного обслуживания

Для продуктов в течение гарантийного периода вы получите бесплатное гарантийное обслуживание в случае повреждения, вызванного производственным процессом или компонентами, если обслуживающий персонал компании подтвердит, что они обычно используются.

Содержание гарантии

Тип	Содержание гарантии	Гарантийное время
Вся машина	Вся машина (кроме батареи, двигателя, аксессуаров, расходных материалов)	2 года
Аккумулятор	Аккумулятор	1 год
Мотор	Мотор	1 год
Приложение	Роликовая щетка, мягкая бархатная щетка, валиковая щетка для удаления клещей, плоская всасывание два в одном, чистовая щетка, удлинительный шланг	3 месяца
Расходные материалы	Фильтрующий элемент	Нет гарантии

- Если срок гарантийной политики, предусмотренный национальным законодательством, превышает срок обязательства, предусмотренный в руководстве, национальные законы имеют преимущественную силу.
- Содержание технического обслуживания, а также приложения, упомянутые в политике послепродажного обслуживания и гарантии в этом руководстве, соответствуют только общим требованиям категории. Список упаковки продукта, который вы фактически получаете.

Техническое обслуживание

Серийный номер	Описание неисправности и замена аксессуаров	Дата ремонта	Центр технического обслуживания
1			
2			
3			

Гарантия на продукт

Имя пользователя	
Почтовый адрес	
Контактный телефон	
Название и модель продукта	
Серийный номер продукта	
Дата покупки продукта	

Политика послепродажного обслуживания

Политика обслуживания/Советы Информация/Техническая поддержка

Политика обслуживания:

Следуйте за брендом в строгом соответствии с положениями об ответственности за обслуживание и возврат продукта, чтобы предоставить три гарантии для потребителей, которые покупают этот продукт. Для получения подробной политики обслуживания, пожалуйста, обратитесь к веб-адресу www.dreamte.tech.

Подсказка информация:

Эта карта применима только к обычным продуктам компании, приобретенным в Китайской Народной Республике (за исключением Гонконга, Макао и Тайваня) у уполномоченных агентов и дистрибьюторов, ищущих бренд. Потребителей просят попросить официальное сервисное агентство, которое ищет бренд, запросить регистрационный лист на техническое обслуживание и надлежащим образом хранить его в качестве основы для обслуживания.

* Обратите внимание, что в случае одного из следующих случаев не входит в сферу действия трех гарантий:

1. Превышение срока действия трех гарантий;
2. Повреждение, вызванное неиспользованием, ремонтом или хранением в соответствии с инструкциями по использованию продукта;
3. Повреждение, вызванное демонтажом и ремонтом авторизованным сервисом, не ищущим бренд;
4. Нет действительного сертификата трех гарантий и действительного счета-фактуры (за исключением тех, которые могут доказать, что продукт находится в течение срока действия трех гарантий);
5. Изменить три гарантии без разрешения;
6. Модель или номер продукта в фактическом ваучере трех гарантий не соответствует фактическому продукту;
7. Нет названия завода, места производства, даты производства и сертификата продукта;
8. Повреждение из-за неминуемых обстоятельств.

Сертификат соответствия

Инспектор _____

03

Если вам нужна дополнительная помощь при использовании этого продукта или у вас возникли проблемы во время работы, вы можете обратиться к бренду, чтобы получить дополнительную техническую поддержку.