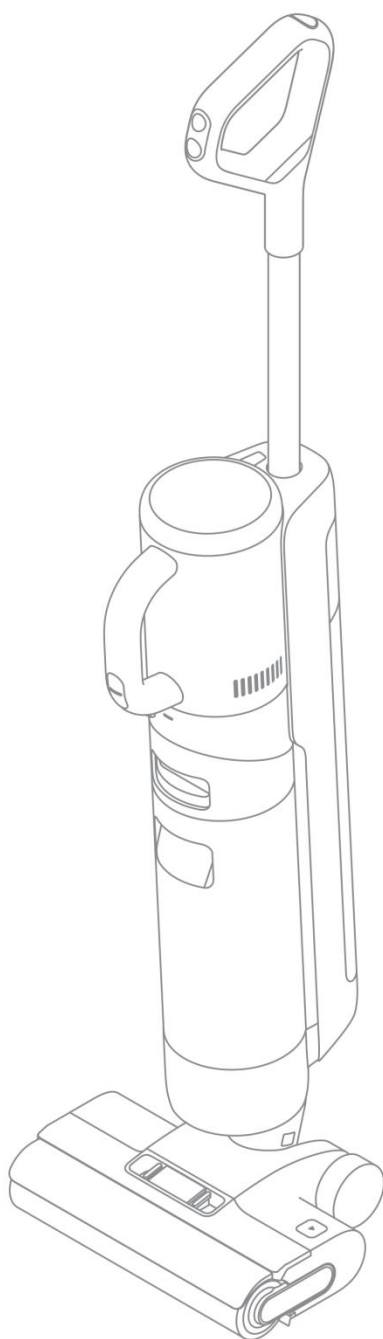


追觅无线二合一洗地机

使用说明书



本说明书图示仅供参考,实际外观请以实物为准。

dreame

目录

安全规范	1
产品介绍	3
安装	6
充电	7
产品使用	8
维护保养	13
常见问题	16
故障排除	17
基本参数	18
环保说明	18
有害物质成分表	19
售后服务政策	20

安全规范

使用限制

为了避免使用不当所造成的触电、起火等意外伤害，请在使用前仔细阅读使用说明书，并妥善保管。本产品的设计仅限居家用途，请勿用于室外、非地面、商用或工业环境。

- 本产品不打算由肢体、感官或精神能力缺陷或缺乏使用经验和知识的人（包括儿童）使用，除非有负责他们安全的人对他们进行与器具使用有关的监督或指导。
- 应照看好儿童，确保他们不玩耍本产品，并且使用时请监督儿童和宠物使其尽可能远离。
- 仅限室内干燥表面使用，禁止在户外、浴室或游泳池周围对本产品进行安装、充电和使用。
- 请勿用湿手触碰插座、充电底座或显示屏，以免发生触电危险。
- 请勿将产品或部分浸入水中或者其他液体中清洗。日常清洁维护后，请确保所有部件彻底干燥。
- 仅允许添加清水和清洁液（仅限官方指定品牌），使用配比见清洁液瓶身。禁止添加其他溶液（如酒精，消毒液等），清洁液须放置在儿童触及不到的地方。
- 请勿在电源线上使用产品，否则会产生危险。
- 充电底座带有烘干功能，只能用于洗地机的滚刷烘干。
- 当清洁和维护保养时，请确保关闭主机，以防止旋转的刷头造成人身伤害；禁止在配件未安装好的情况下使用产品。
- 请勿在高于 40°C，低于 5°C 的环境下使用。
- 如果配件（如电源线）损坏，为了避免危险，必须由制造商、其维修部或类似的专业人员更换。
- 如清洁维护充电底座或长时间不使用产品，应断开电源，拔下充电底座插头。
- 请勿使用产品清洁汽油等可燃或可爆炸液体，禁止吸入有毒溶液，例如氯漂白剂、氨水、下水道清理剂或者其他液体，否则会导致危险或产品损坏。
- 请勿使用产品清洁石膏板灰、壁炉灰以及灰烬，禁止吸入冒烟物或燃烧物，例如火炭、烟蒂或者火柴。
- 请勿使用产品清洁尖锐或坚硬物品，例如玻璃、钉子、螺丝、硬币，否则将导致产品的损坏。
- 请勿使用产品清洁泡沫型液体，以免造成产品损坏。
- 在提起或搬运本产品时，请确保产品始终处于关机状态，启动状态可能会导致事故。
- 请将产品的气流通道和活动部件远离毛发、宽松服装、手指及身体其他部分。
- 请勿堵住进风口和出风口，以免产品过热。请勿在吸口堵塞时使用产品。灰尘、棉絮、毛发或者其他物品可能造成气流减弱，请及时清理。
- 请勿将产品靠置于椅子、餐桌等不稳定物体，以防跌落后损坏产品或对人体造成伤害，若产品摔倒、损坏或者发生其他异常时，请联系官方授权维修，请勿自行拆解。
- 请勿使用已损坏或改装过的装置。损坏或改装过的电池可能会出现不可预知的后果，从而导致火灾、爆炸或受伤危险。
- 如需拔出充电底座插头，请握住插头，请勿拉扯电源线。
- 小心使用电源线避免其损坏。请勿利用电源线拖拽或提拉产品及充电底座；请勿把电源线夹在门缝里；请勿在尖角和拐角处拉动电源线；禁止产品在电源线上运行，如果在电源线上使用会发生危险，同时电源线应远离热源。
- 使用本产品清洁楼梯时请务必注意人身安全。
- 仅使用本产品可匹配的附件和替换件。
- 本产品只能由售后人员来维修，并且只能使用相同的更换备件进行维修，以持续保证产品的安全。
- 请依照说明书指示使用本产品，如因使用不当造成任何损失由用户自行承担。除使用和保养说明中所述的以外，请勿改装或尝试修理本产品。

安全规范

电池与充电

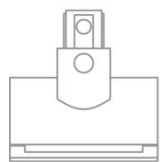
- 请勿使用第三方充电底座，仅限与型号为 HCB3 的充电底座配套使用。其他类型的充电底座可能会导致电池故障或发生起火危险。
- 请勿在室外给本产品充电。严格按照说明书中指导的方式充电，在超出指定温度范围的情况下不正确充电，可能导致电池损坏并增加着火的危险。
- 本产品包含不可拆卸电池。

产品介绍

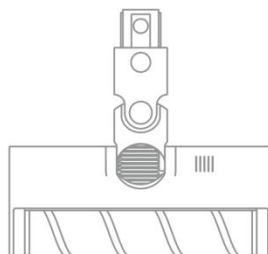
包装清单



尘杯组件



电动除螨刷



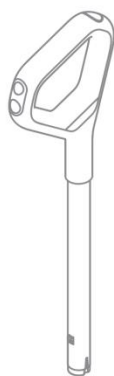
软绒滚刷吸头



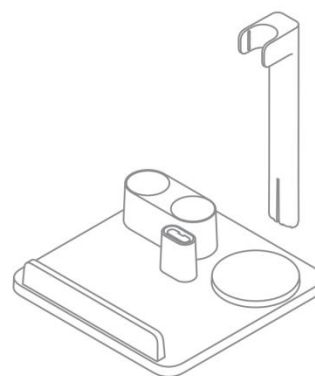
二合一扁吸



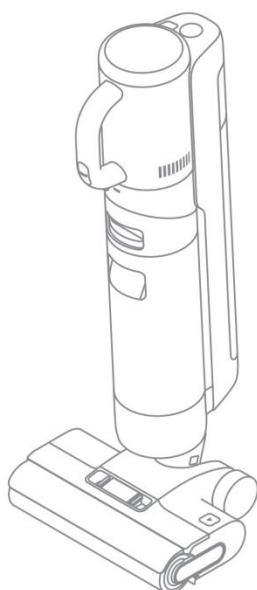
清理刷



手柄组件



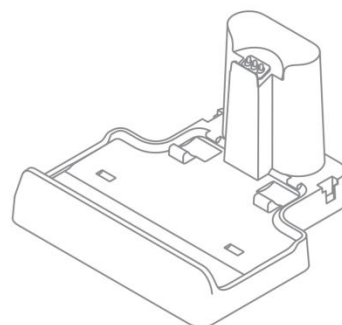
附件收纳支架
(含支架杆及支架座)



机身



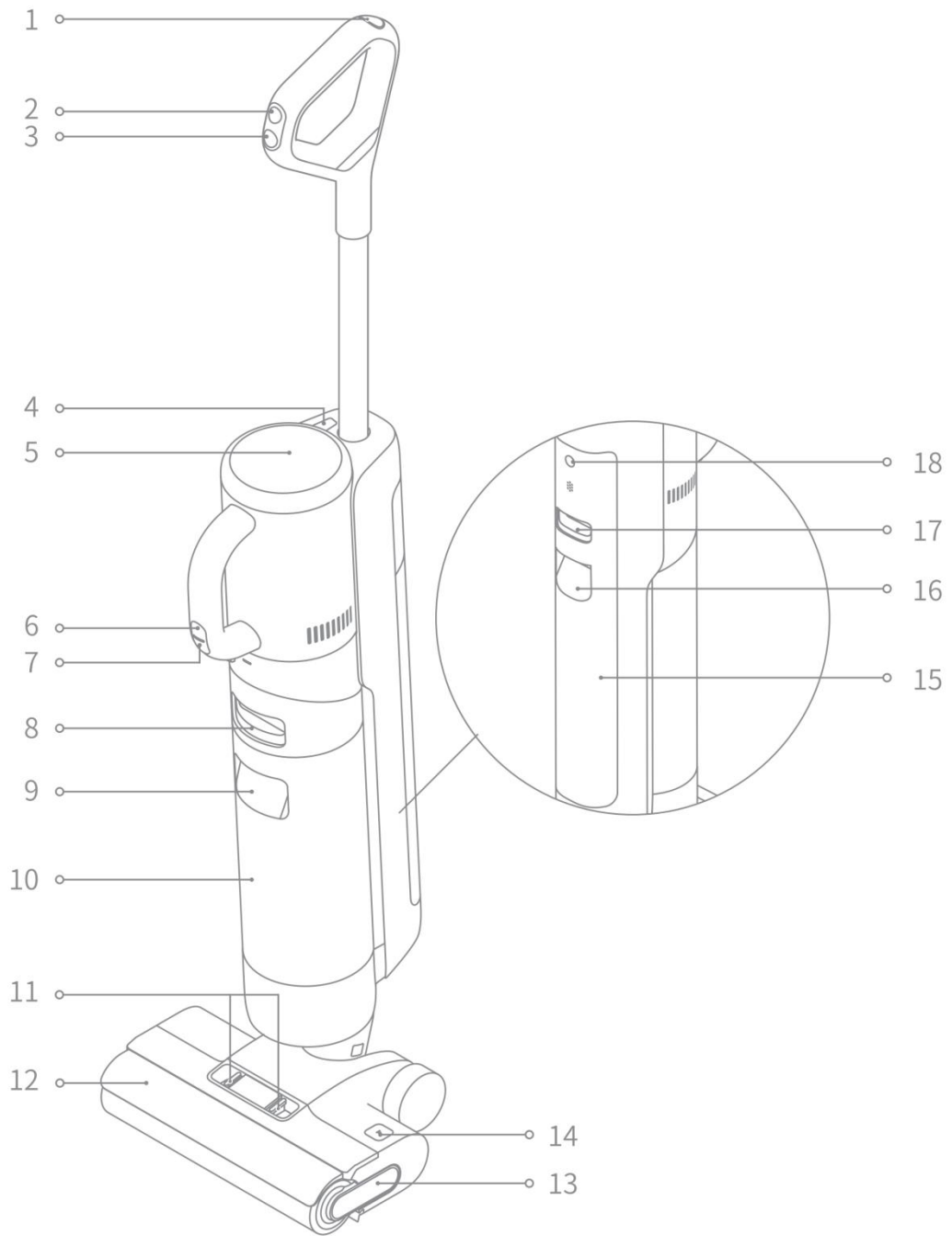
延长杆



充电底座

产品介绍

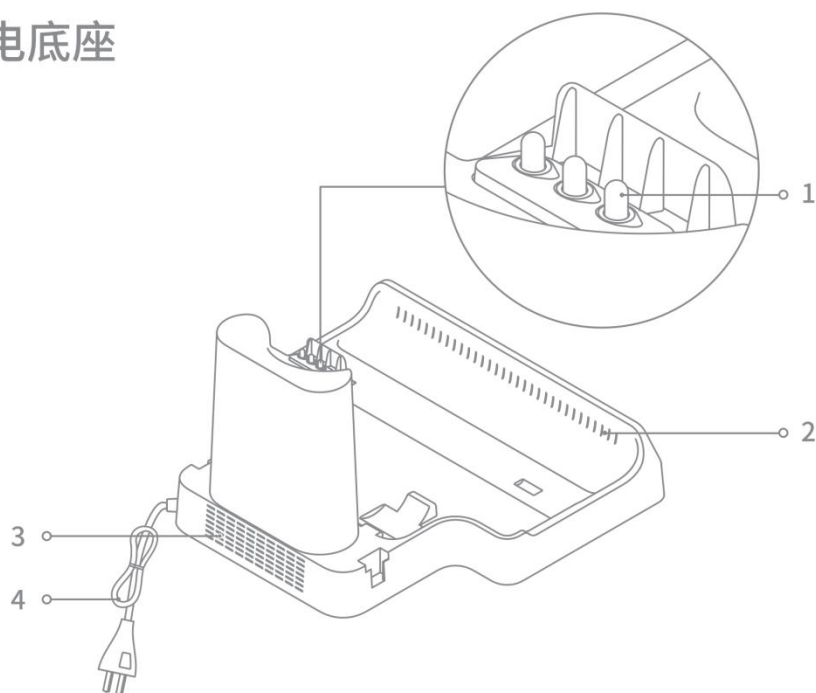
主机



- | | | | | | |
|---|-----------|----|---------|--|---------|
| 1 | 自清洁按键 | 8 | 污水箱释放按钮 | 15 | 清水箱 |
| 2 | 模式选择按键 | 9 | 污水箱提手 | 16 | 清水箱提手 |
| 3 | 电源键 | 10 | 污水箱 | 17 | 清水箱释放按钮 |
| 4 | 随手吸释放按钮 | 11 | 滚刷盖释放按钮 | 18 | 语音按键 |
| 5 | 显示屏 | 12 | 滚刷盖 | <ul style="list-style-type: none"> • 短按语音按键，将在低音量 / 高音量 / 关闭语音 / 开启语音逐一切换。 • 长按 3 秒进入语言设置，短按切换语种，再次长按确认。 | |
| 6 | 随手吸模式选择按键 | 13 | 滚刷提手 | | |
| 7 | 随手吸电源键 | 14 | 滚刷释放按钮 | | |

产品介绍

充电底座



- 1 充电导电针
- 2 烘干出风口
- 3 烘干进风口
- 4 电源线

显示屏



自动模式



吸水模式



烘干模式



除菌模式



充电提示



标准模式（随手吸）



强力模式（随手吸）



自清洁

- 短按启动自清洁（电量 \geq 15%）
- 长按 3 秒进入独立烘干功能



电量状态指示灯

- 橙色常亮：电量 \leq 20%
- 绿色常亮：电量 $>$ 20%

故障提示



清水箱缺水



污水箱水满 / 污水箱未安装



管道堵塞



滚刷转动受阻

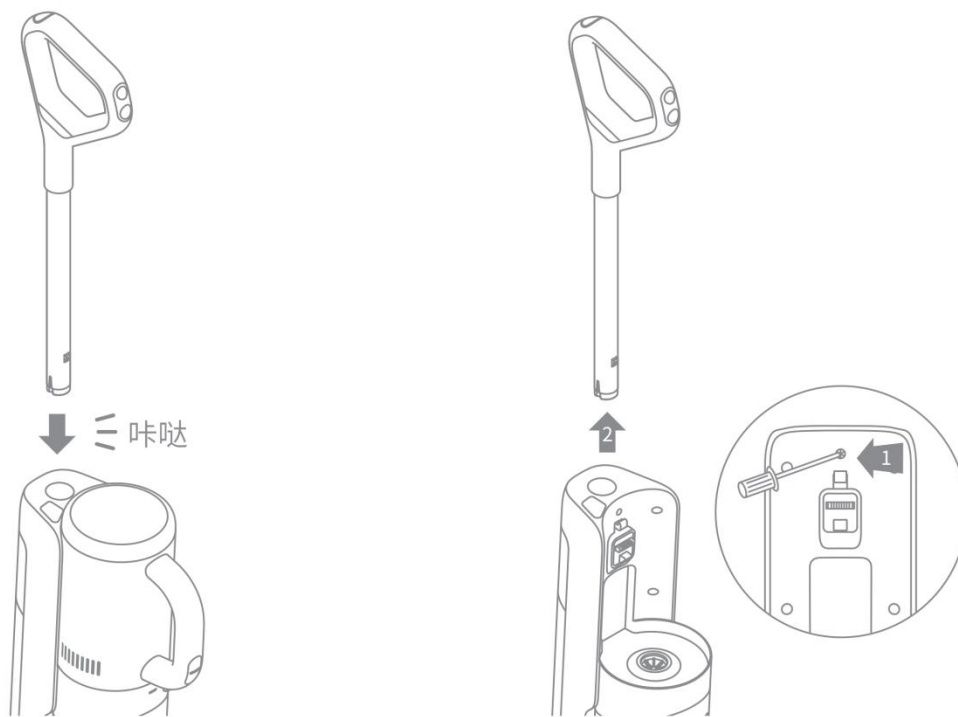
提示：

- 本产品无法正常工作时，显示屏将显示故障提示，解决方法请参阅【故障排除】。
- 由于产品升级与更新，实物产品外观和屏幕显示内容可能略有差异，请以实物为准。

安装

手柄安装

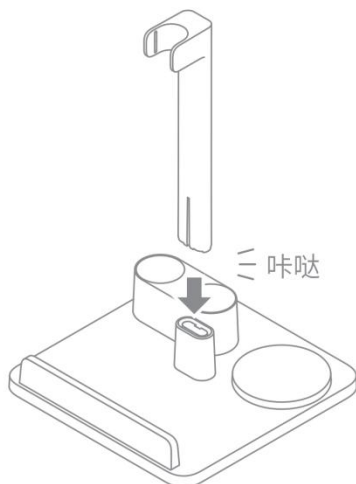
将手柄组件末端按图示方向垂直插入机身顶部的端口内，听到“咔哒”声后即为安装成功。



提示：若要拆卸手柄，请用适当的工具伸进图示位置的孔内压住弹片，同时将主机手柄用力向上拔出。

立式收纳架安装

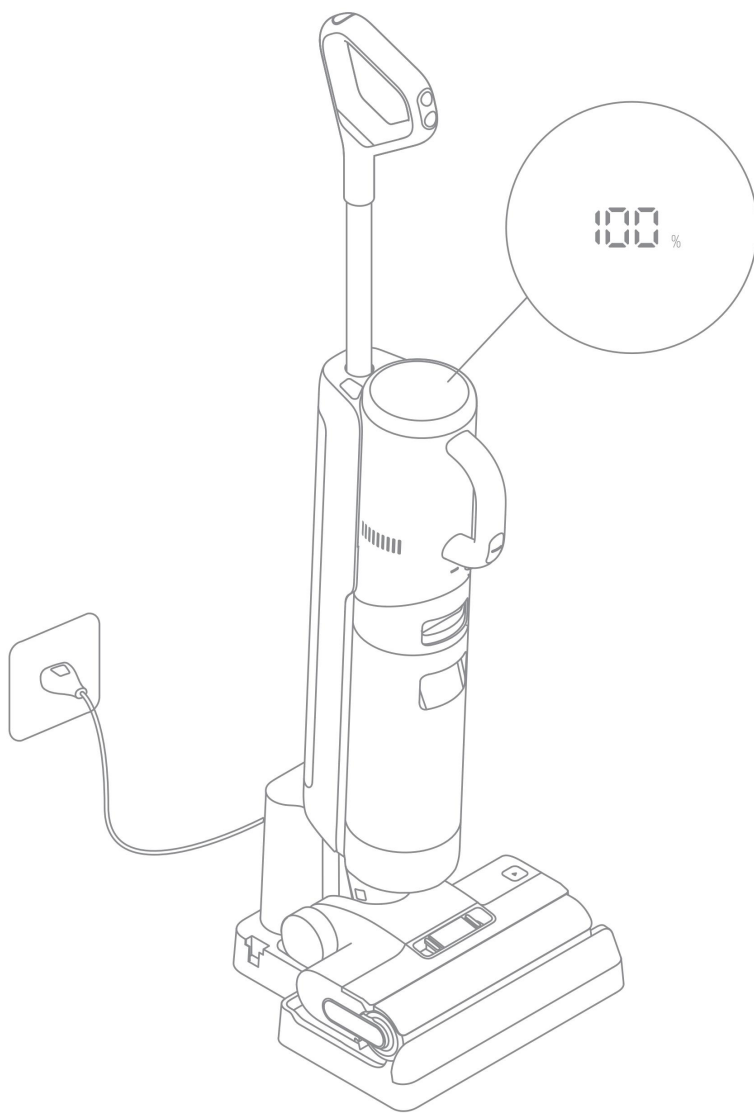
将支架杆垂直插入支架座上，听到“咔哒”声后即为安装成功。



提示：若要拆卸支架杆，请用适当的工具伸进支架底部的孔内压住弹片，同时将支架杆向上拔出。

充电

1. 在水平面靠墙位置放置充电底座，并连接电源。首次使用请充满电。
2. 将主机放置在充电底座上，进入充电模式，当出现 100% 时表示充电完成。



提示：

- 充满电后 10 分钟后无操作，主机进入休眠状态。
- 为了延长电池使用寿命，当产品连续长时间运行后，电池会自行冷却后再充电（冷却时间约 1 小时）。

产品使用

模式选择

主机开机默认为自动模式。可根据需求切换为除菌模式或吸水模式。



自动模式

在洗地过程中，主机会根据地面污渍情况自动调节吸力。



除菌模式

启动后开启电解水除菌模式，主机会自动生成电解水后开启洗地工作。



吸水模式

启动后仅对地面进行吸水，不会浸润滚刷（清水箱不出水）。



标准模式（随手吸）

当主机用作随手吸时，开机默认标准模式。

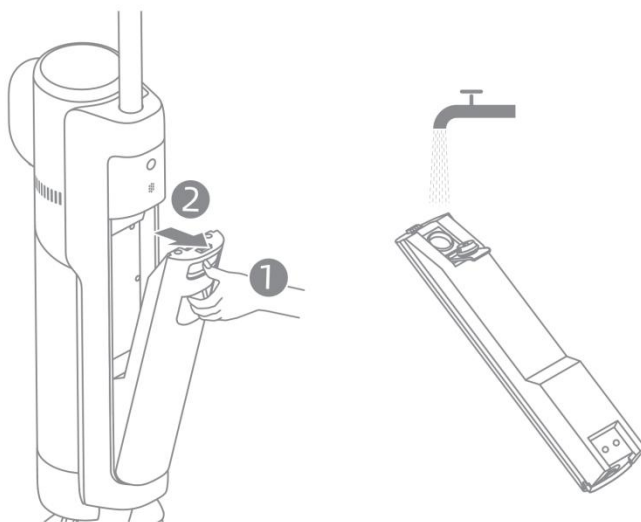


强力模式（随手吸）

按下随手吸模式选择按键，切换为强力模式。

洗地机的使用



1. 清水箱注水：按压清水箱释放按钮，取下清水箱。打开清水箱上盖，将清水箱装满。再将清水箱安装回机身，听到“咔哒”声后表示安装成功。

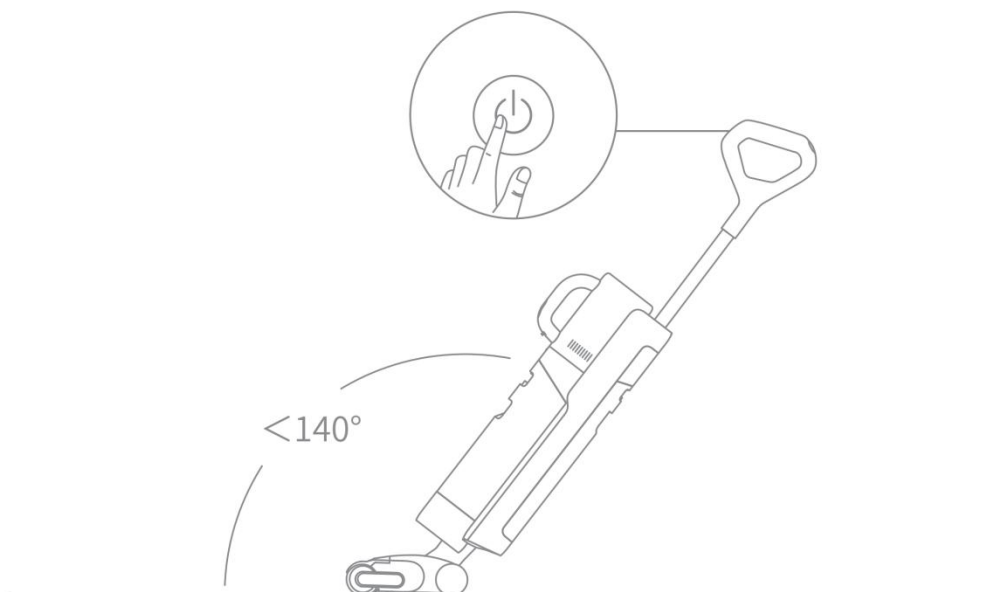


提示：

- 如需深度清洁，推荐每次量取约 10ml 清洁液倒入满箱的清水箱中，轻轻摇晃均匀使用。
- 请勿使用非追觅品牌清洁液，清洁液可在官网商城或官方旗舰店购买。

产品使用

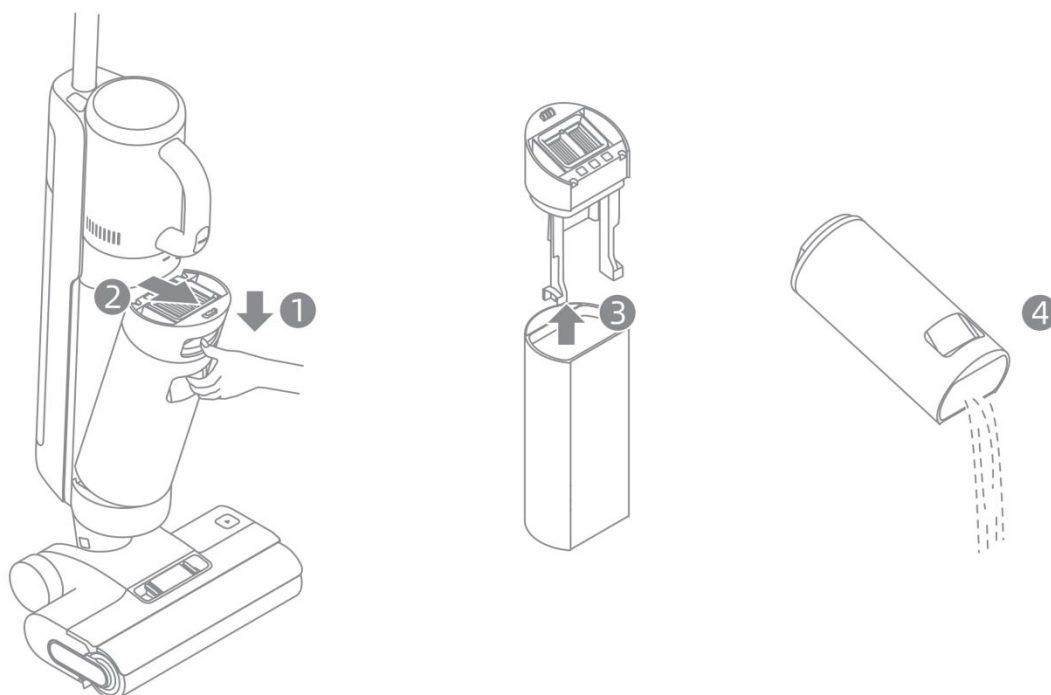
2. 启动清扫：轻踩地刷，倾斜机身。短按  键启动清洁。根据清扫需求，短按  键切换自动 - 除菌 - 吸水模式。



提示：

- 请勿吸取泡沫液体。
- 工作状态下直立机身，主机将暂停工作。
- 仅适用于清理地板、大理石、瓷砖等硬质地面。
- 请勿将主机倾斜超过 140 度，以免造成漏水。
- 主机工作时，请勿提起、搬动、平放主机或将其侧歪，以防污水倒流进电机。



3. 污水箱倒水：按压污水箱释放按钮，取下污水箱，向上拔出污水箱盖，倒出污水。再将污水箱安装回机身，听到“咔哒”声后表示安装成功。




产品使用

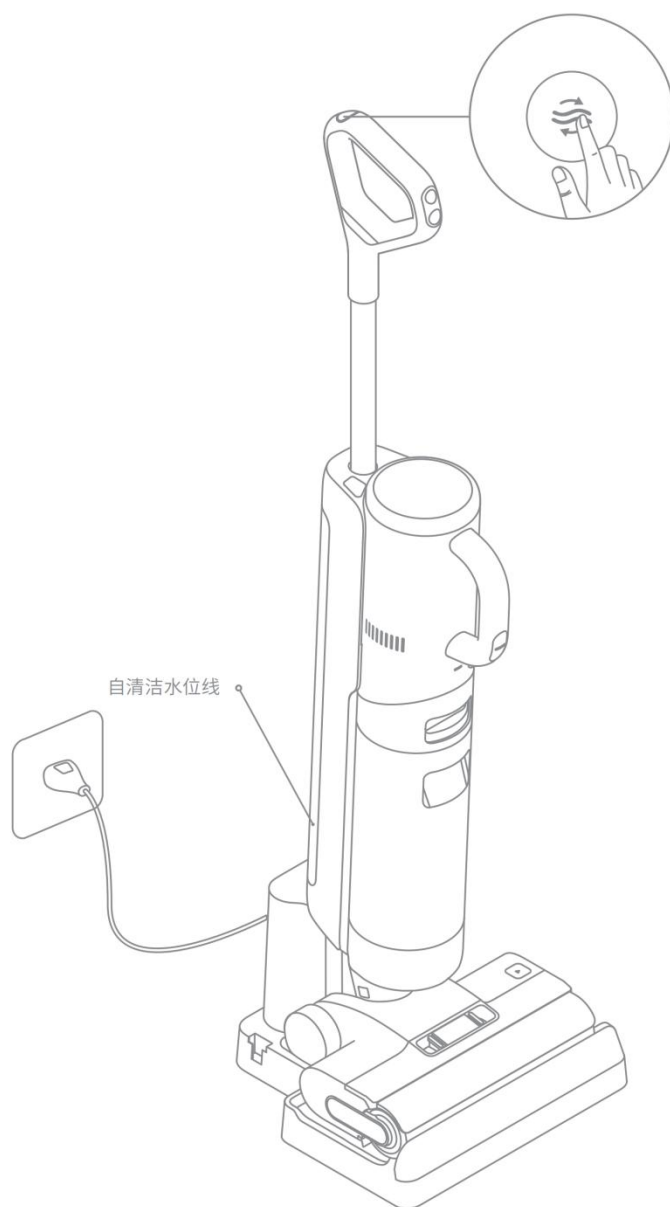
一键自清洁

* 自清洁功能必须在充电状态下且电量 $\geq 15\%$ 时才可使用。

1. 完成清洁工作后，请及时将主机放回底座，确保清水箱水量充足。
2. 短按手柄顶端的自清洁按键  开始自清洁。
3. 自清洁完成后，主机进入烘干模式，请及时清理污水箱。短按  键退出烘干模式。

烘干模式

长按自清洁  键 3 秒，主机进入独立烘干功能。





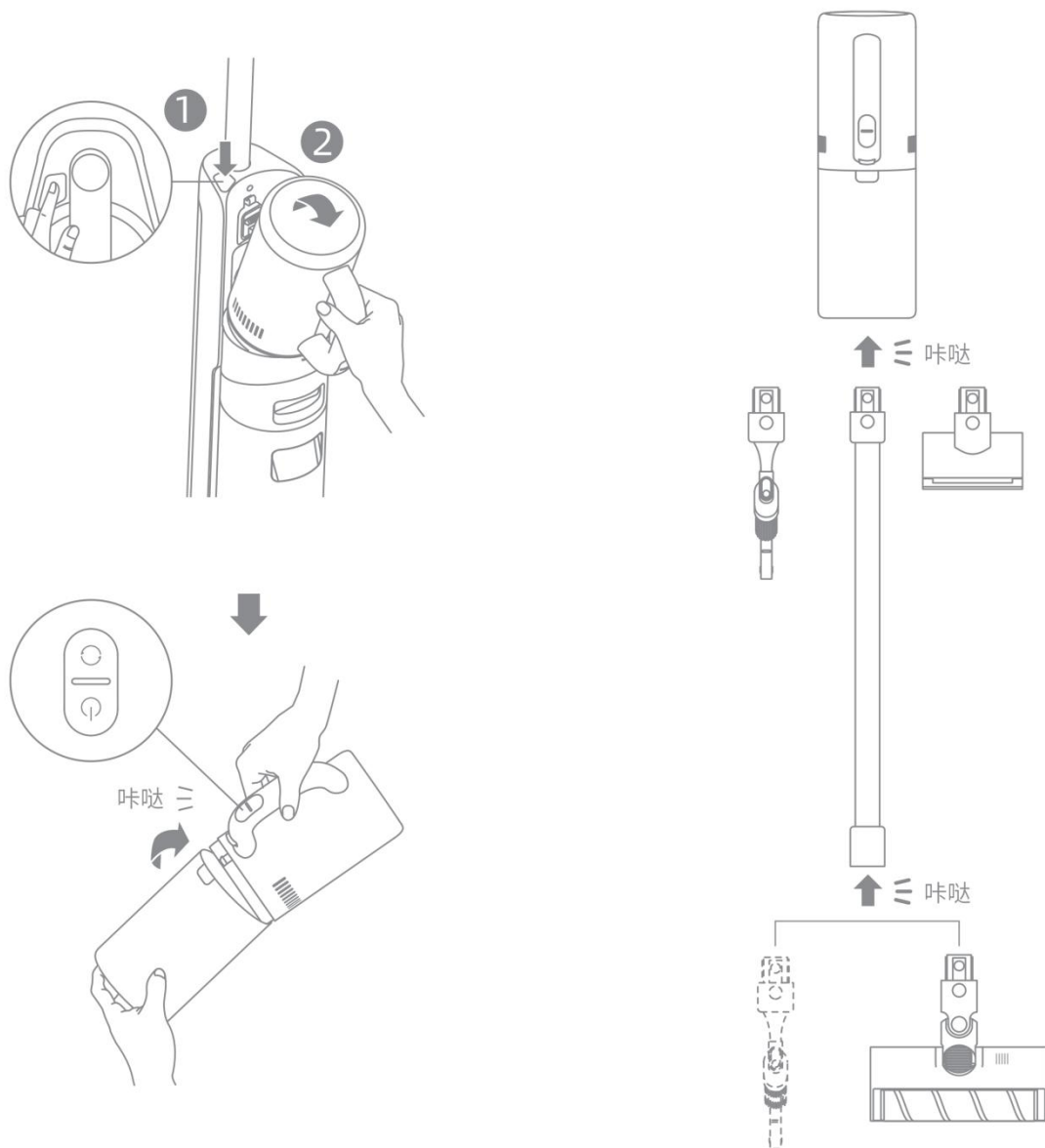
提示：

- 自清洁完成后，请及时清理污水箱，若底座上有残留污渍，请及时清理。
- 若手动清理滚刷，请晾干后多次执行独立烘干功能，以确保烘干效果。

产品使用

随手吸的使用

1. 按下随手吸释放按钮，取下随手吸。
2. 按照图示安装尘杯组件和所需附件，听到“咔哒”声后即安装成功。
3. 短按  键启动清扫。根据清扫需求，短按  键切换模式，随手吸将在标准模式和强力模式之间进行切换。

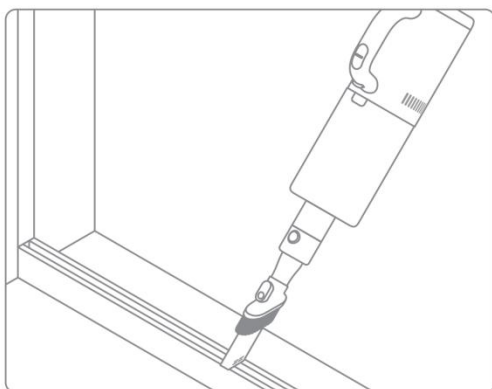


提示：电动除螨刷不建议与延长杆连接使用。

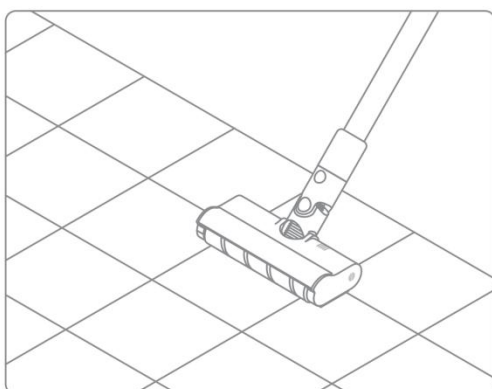
产品使用

附件的使用

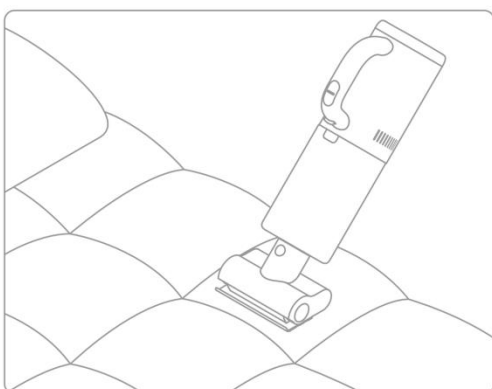
二合一扁吸：适合清理门窗边角、墙角、楼梯等狭小缝隙以及沙发、桌面的灰尘。



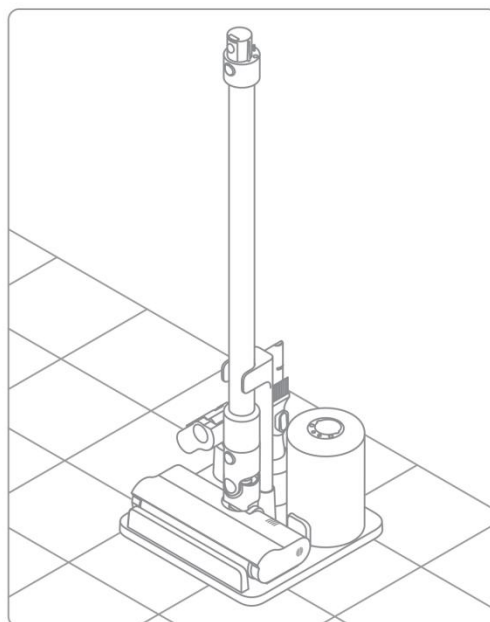
软绒滚刷吸头：适合清理地板、大理石、瓷砖、短毛地毯等硬质地面。



电动除螨刷：适合清理沙发、被褥等织物上的灰尘、宠物毛发及深层污垢。



附件收纳支架：如尘杯组件、软绒滚刷吸头、二合一扁吸和电动除螨刷不使用时，可按图示放置在收纳支架上。



注意：请勿将随手吸放置于附件收纳支架上，以免跌落损坏。

维护保养

注意事项：

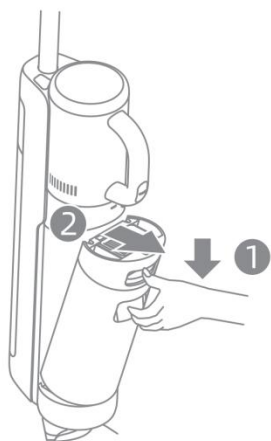
- 清理前请关闭主机并注意不要误碰电源键。
- 必要时需更换部件，请使用原厂指定部件，以免损坏产品。
- 长时间不使用产品时请充满电拔下电源插头并放置在阴凉干燥处，切勿放置在阳光直射或潮湿的环境中。至少每三个月充电一次，避免出现电池因过放受损。

清理污水箱和滤芯

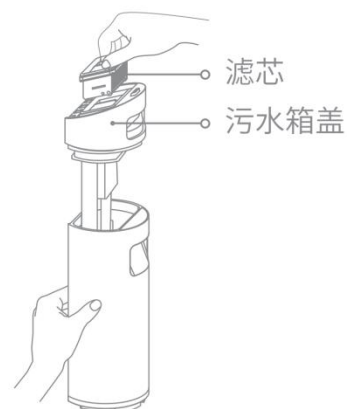
* 建议每次使用后清理污水箱。

* 根据使用频率，建议每 3-6 个月更换一次滤芯。

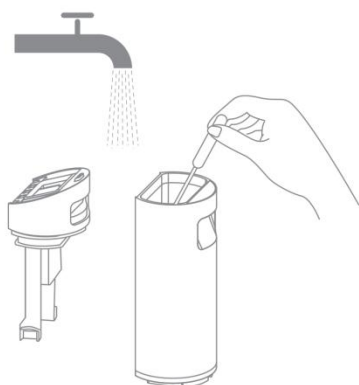
1. 按压污水箱释放按钮，取出污水箱。



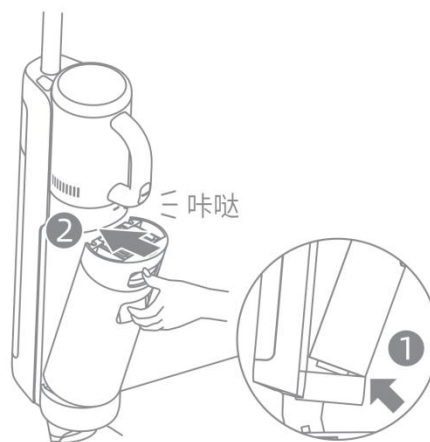
2. 将滤芯从污水箱盖中取出。向上拔出污水箱盖，倒出污水。



3. 用清水冲洗污水箱和污水箱盖，可使用配套的清理刷将污水箱内壁刷洗干净。



4. 清理完成后，盖上污水箱盖，将污水箱安装回机身，听到“咔哒”声后即安装到位。

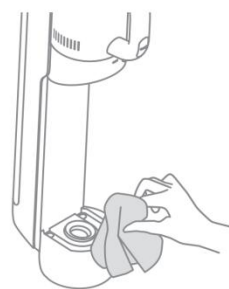


提示：当滤芯脏污程度较重，可用清水冲洗滤芯，并充分晾干后，才可继续使用。

维护保养

清理管道和脏污传感器

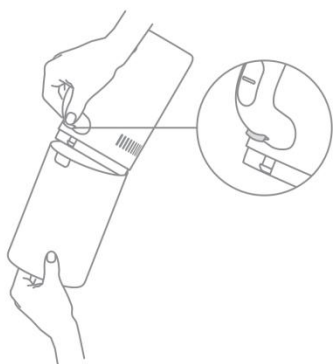
请取下污水箱，用湿抹布擦拭管道内和传感器上的脏污后再使用。



清理尘杯组件

- * 建议每次使用完毕后或灰尘达到“MAX”（最大）标记，清理尘杯。
- * 根据使用频率，建议每 3-6 个月更换一次滤芯。

1. 按下尘杯释放按钮，取下尘杯。



2. 将滤芯和旋风组件从尘杯中取出。倾倒杯内的灰尘。

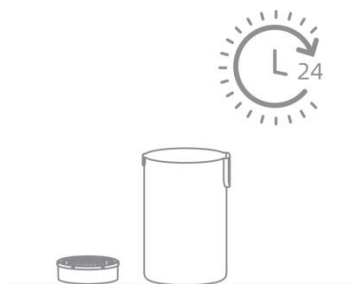


注意：旋风组件内含电器件，请勿水洗！

3. 轻轻敲打滤芯或用清理刷清除表面灰尘。使用清水冲洗滤芯和尘杯，直至干净为止。



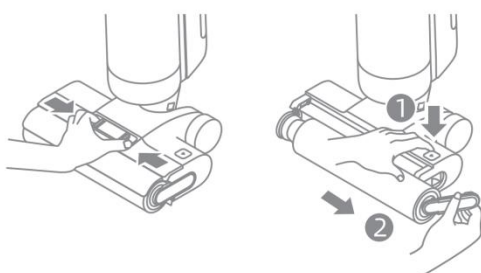
4. 冲洗完毕后，充分晾干后使用。



清理滚刷组件

- * 按需清理，建议与备用滚刷替换使用。
- * 根据使用频率，建议每 3-6 个月更换新滚刷。

1. 向内侧按压滚刷盖释放按钮，取下滚刷盖。按下滚刷释放按钮，滚刷提手弹出，拉起提手取出滚刷。

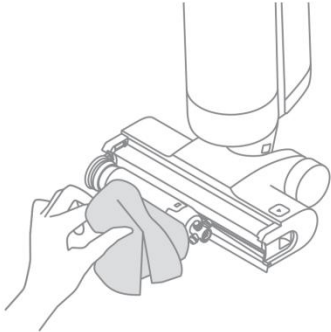


2. 使用配套的清理刷清理刷头上缠绕的毛发或碎屑等。用清水冲洗滚刷，充分晾干或多次烘干后使用。

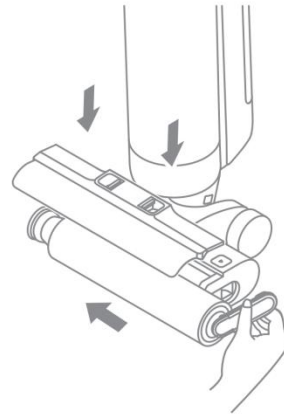


维护保养

3. 用干抹布或湿纸巾擦拭吸入口处的灰尘及污垢，切勿用水冲洗地刷。



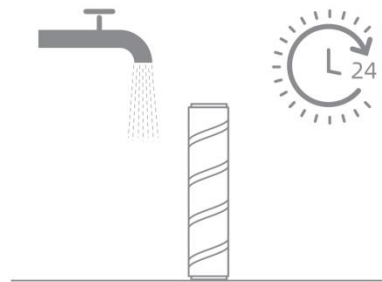
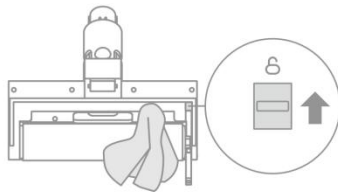
4. 清理完成后，将滚刷盖和滚刷装回地刷，听到“咔哒”声后即为安装成功。



清理软绒滚刷吸头

* 按需清理。

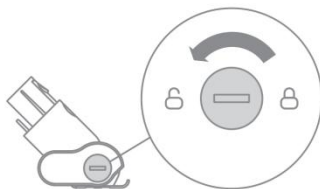
1. 沿箭头方向拨动滚刷释放按钮，将滚刷从槽口取出清理。
2. 滚刷较脏时，可用清水冲洗滚刷。将滚刷竖直摆放，充分晾干后使用。



清理电动除螨刷

* 按需清理。

1. 将硬币插入卡槽，按图示方向逆时针旋转锁扣，听到“咔哒”声后取出滚刷。



2. 滚刷较脏时，可用清水冲洗滚刷。将滚刷竖直摆放，充分晾干后使用。







常见问题

当产品出现异常时会停止工作，请参照表格查找原因及解决方法。如问题仍然存在，请联系售后服务进行维修。

常见故障	可能的原因	解决方法
产品不工作	产品没电或电量不足	充满电后再使用
	产品处于直立状态	将产品倾斜后再使用
	因堵塞导致温度过高而触发的自动保护	清理堵塞物，待产品温度恢复正常后重新启动
	污水箱水满	清空污水箱
	手柄、污水箱等未安装到位	确认安装到位后再使用
充电过慢	电池温度过低或过高	等待电池温度恢复正常后再充电
产品吸力减弱	滤芯堵塞	清理污水箱和尘杯内的滤芯
	吸口或管道有异物或被堵塞	清理吸口和管道内的堵塞物
电机运转有异响	污水箱内污水过多	清空污水箱
	吸口被堵塞	清理吸口内的障碍物
充电时屏幕不亮	电源插头未连接到位	检查电源插头是否插好
	产品与充电底座接触不良	请确认产品是否正确摆放
产品不出水	清水箱未安装到位 / 清水箱缺水	重新安装或给清水箱加水
	滚刷干燥时，完全浸湿需 30 秒	产品开机运行 30 秒后再查看
出风口漏水	碰撞或用力来回拉导致电机进水	请轻轻使用产品
	滤芯清洗后未晾干	将滤芯晾干后再使用
自清洁时不工作	滚刷可能被大颗粒物体卡住	打开滚刷盖检查并清理
	产品与充电底座接触不良	确保产品在充电状态下再启动自清洁功能
	产品电量不足 15%，无法启动自清洁	在充电状态下，充电至 15% 再启动自清洁
	污水箱未安装到位或水满	重新安装或清空污水箱
	清水箱未安装到位或缺水	重新安装或给清水箱加水
烘干效果差 / 有异响	充电底座的出风口和进风口可能堵塞	请检查并清理出风口和进风口的堵塞物

故障排除

产品无法正常工作时，显示屏将提示异常信息，请阅读屏幕内容，并结合下表以处理异常情况。

故障图标	原因	解决方法
	清水箱缺水	请将清水箱加水
	污水箱未安装	请安装污水箱
	污水箱水满	请清理污水箱
	滚刷转动受阻	请清理滚刷
	管道堵塞	清理管道和脏污传感器

故障代码	原因	解决方法
E1-E7	机器故障	请重启机器尝试排除故障，若仍出现提示，请联系售后服务进行维修
H1-H6		
H7	电池过热	请等待电池温度正常后继续使用

基本参数

主机			
型 号	HHV4	额定功率	300W
额定电压	21.6V ===	充电电压	27V ===
充电时间	约 4.5 小时 (含烘干)	污水箱容量	700mL
烘干时间	约 30 分钟	清水箱容量	900mL
充电底座			
型 号	HCB3	额定功率	135W
输 入	220V~ 50Hz	输 出	27V === 1.6A

执行标准：GB 4706.1-2005，GB 4706.7-2014，GB 4343.1-2018，GB 17625.1-2012

* 充电底座的额定功率为烘干功能和充电功能同时开启时的功率。

环保说明

本产品内置的锂离子电池所含的化学物质会对环境造成污染，在报废之前请由专业人员将其拆下，并交由专业的电池回收机构进行集中处置。

- 在废弃器具前，必须将电池从器具中取出；
- 在取出电池时，器具必须要断电；
- 电池应安全地处置。

注意：

- 拆卸电池前请断电并尽可能耗尽电量。
- 请将取出的电池交给专业的回收机构处理。
- 请勿将电池暴露在高温环境下，否则可能会引起爆炸。
- 如电池发生漏液并意外接触，请立即用大量清水冲洗并立即就医。

电池回收拆卸步骤

1. 借助工具旋转取下显示屏。
2. 用工具依次拆下电池包盖固定螺钉，借助工具撬开电池包盖。
3. 拔掉电池与主板连接的端子，取下电池。

有害物质成分表

为满足《电器电子产品有害物质限制使用管理办法》要求，以下提供的是电器产品部件名称以及可能含有的有害物质信息。

部件名称	有害物质					
	铅 (Pb)	汞 (Hg)	镉 (Cd)	六价铬 (Cr (VI))	多溴联苯 (PBB)	多溴二苯醚 (PBDE)
电路板	×	○	○	○	○	○
电 池	×	○	○	○	○	○
金 属 件	×	○	○	○	○	○
壳 体	○	○	○	○	○	○
其他配件	○	○	○	○	○	○

“○”表示该有害物质在该部件所有均质材料中的含量均在 GB/T 26572-2011 规定的限量要求以下。
“×”表示该有害物质至少在该部件的某一均质材料中的含量由于现有技术及工艺限制而超出 GB/T 26572- 2011 规定的限量要求。
在上述表格中，标注“×”的部件满足欧盟 RoHS 2.0 法规——欧盟电子电器产品中限制使用某些有害物质的 2011/65/EU 法规。



本标识内数字标识产品在正常使用状态下的环保使用期限为 10 年。

售后服务政策

在保修期内的产品,凡经本公司维修人员确认为正常使用情况下,因制造工艺或元器件造成的损坏,您都将获得免费保修服务。

保修内容

类型	保修内容	保修时间
整机	整机 (除电池、电机、附件、耗材)	2 年
电池	电池	1 年
电机	电机	1 年
附件	滚刷、软绒滚刷、除螨滚刷、二合一扁吸、清理刷	3 个月
耗材	滤芯	无保修

若国家法律规定的保修政策年限高于说明书所规定的承诺时长,则以国家法律规定为准。

维护保养

序号	故障描述及更换配件	维修日期	维修中心
1			
2			
3			

产品保修卡

用户姓名	
通讯地址	
联系电话	
产品名称及型号	
产品序列号	
产品购买日期	

售后服务政策

服务政策 / 提示信息 / 技术支持

服务政策：

追觅品牌严格按照商品维修退货责任规定，为购买本产品的消费者提供三包服务。详细服务政策，请参考追觅品牌官方售后政策栏内容 www.dreame.tech。

提示信息：

本卡仅适用于在中华人民共和国境内（港、澳、台地区除外）向追觅品牌授权代理商及经销商所购本公司正规产品。请消费者向追觅品牌官方服务机构索要维修记录单，作为服务依据妥善保管。

* 请注意，凡有以下情况之一者，不属于三包范围：

1. 超过三包有效期的；
2. 未按产品使用说明要求使用、维修、保管而造成损坏的；
3. 由非追觅品牌授权维修服务者拆修造成损坏的；
4. 无有效三包凭证及有效发票的（能够证明该产品在三包有效期内的除外）；
5. 擅自涂改三包凭证的；
6. 三包凭证实物上的产品型号或编号与商品实物不相符的；
7. 无厂名、厂址、生产日期、产品合格证的；
8. 因不可抗力造成损坏的。

合格证

检验员 _____

03

技术支持：

如果您在使用本产品时需要更多的帮助或者在操作过程中遇到了问题，您可以通过联系追觅品牌以获得更多的技术支持。

服务电话：400 875 9511

服务电话: 400 875 9511
官方网址: www.dreame.tech
生产者: 追觅贸易(天津)有限公司

HHV4-CN-A01